

Albedometre



Albedometre, PV tesisleri gibi çevresel ve endüstriyel uygulamalar için profesyonel ve akıllı ölçüm sensörleri içeren SEVEN meteorolojik sensör serisinin bir parçasıdır.

Albedometre basitçe, yukarı bakan sensörün gelen yatay ışınımı ve aşağı bakan sensörün yansıyan ışınımı ölçtüğü iki ışınım sensöründen oluşur. Performans oranının hesaplanmasına ve solar albedonun ölçülmesine yardımcı olur. Solar albedo, yansıyan ışınımın gelen yatay ışınımına oranıdır.

Ölçülen değerler MODBUS RTU protokolü ile seri RS485 arayüzü üzerinden veri kaydedicilere ve alıcı birimlere iletilir.

SEVEN ürünleri, doğru meteorolojik veriler sağlamak için güvenilir ve yüksek kaliteli bileşenler kullanır. Albedometre, PV tesis izleme sistemlerinin gereksinimlerine göre özel olarak tasarlanmıştır.

Avantajlar ve Özellikler

- A Sınıfı Uyumluluk
- PV Modülleri ile Benzer Yapı
- Hızlı ve Kolay Kurulum
- Düşük Güç Tüketimi
- Ücretsiz Yazılım Güncellemesi
- SEVEN Uzaktan Kurulum Hizmeti
- SEVEN Müşteri Desteği
- 5 Yıl Garanti

Teknik Özellikler

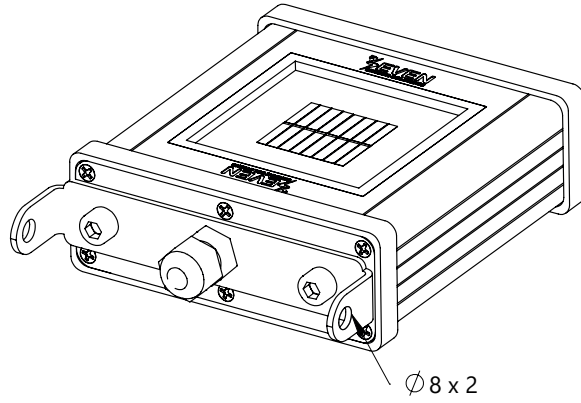
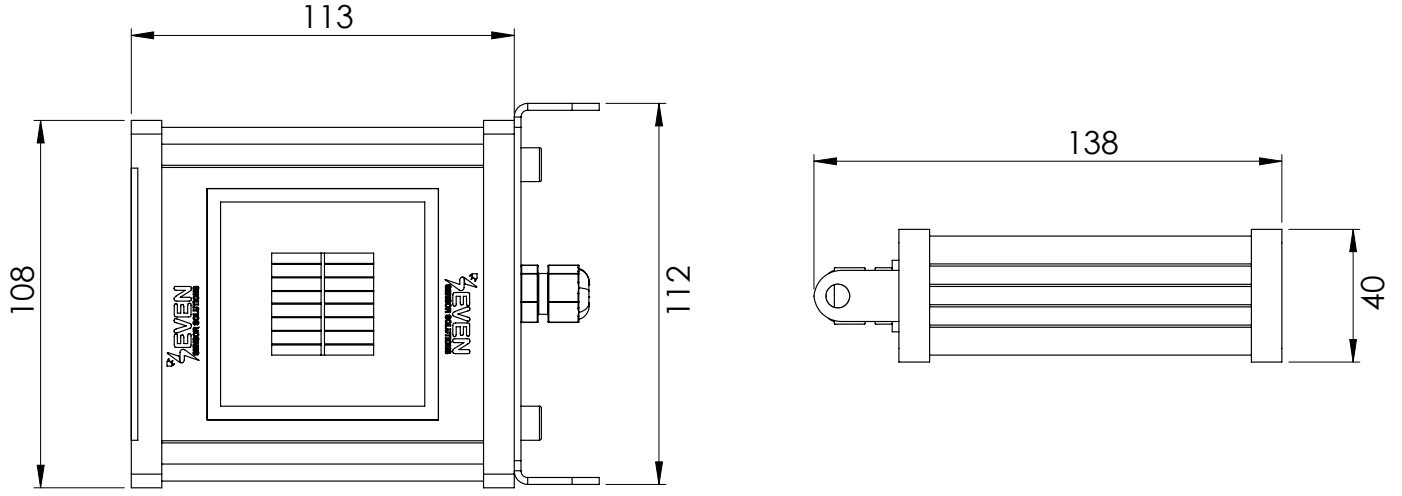
Sensör Tipi	Silikon Referans Hücre (31 x 31 mm)
Ölçülen Veriler	Düzensel Işınım, Yansıyan Işınım ve Solar Albedo
Işınım Aralığı	0 - 1600 W/m ²
Belirsizlik	≤1,2% (2%'den az; IEC 61724-1 standardına göre A Sınıfı)
Çözünürlük	0.1 W/m ² (1 W/m ² 'den az; IEC 61724-1 standardına göre A Sınıfı)
Tepki Süresi	1 sn (3 sn'den az; IEC 61724-1 standardına göre A Sınıfı)
Görüş Alanı	170° (160°'den çok; IEC 61724-1 standardına göre A Sınıfı)
Eğim-Azimet Açısı	0° - 0° (1°'den az; IEC 61724-1 standardına göre A Sınıfı)
Çıkış Hızı	1/sn
Veri Çıkışı	38400 Baud'a kadar RS485
Haberleşme Protokolü	Modbus RTU
Güç Kaynağı	12 ... 30 V DC
Güç Tüketimi	20 mA maks @ 24 V DC
Kablo Bağlantısı	3 m LIYYC11Y PUR Kablo, UV ve Hava Koşullarına Dayanımlı
Galvanik İzolasyon	Güç kaynağı ve RS485 veri yolu arasında 1000 V
Çalışma Sıcaklık Aralığı	-40°C ... + 85°C
Çalışma Nem Aralığı	0 ... 100 %
Kutu Boyutları	112 mm x 108 mm x 38 mm (U x G x Y)
Ağırlık	0.52 kg
IP Sınıfı	IP54 (Opsiyonel IP 65, IP 68)
Sensör Gövde Malzemesi	Alüminyum
Standart	IEC 61724-1:2021 ve IEC 60904
Kalibrasyon	Her bir sensör, ISFH Enstitüsü - Almanya tarafından kalibre edilmiş bir referans hücre kullanılarak IEC 60904-2 ve 60904-4 standartlarına göre AAA sınıfı Güneş Similatörü altında kalibre edilir.
Menşei	TÜRKİYE

3S-ALBEDO

Albedometre

Teknik Çizimler

3S-ALBEDO Teknik Çizimi



Not: Tüm ölçüler mm cinsinden verilmiştir.