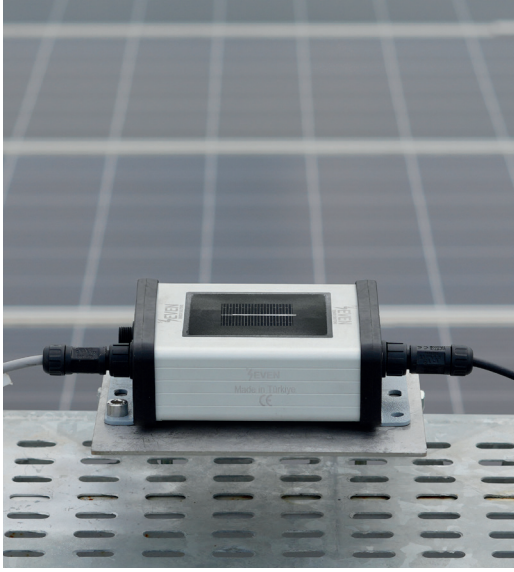


## Işınım Sensörü



Işınım Sensörü, fotovoltaik tesisler gibi çevresel ve endüstriyel uygulamalar için dijital veya analog arayüze sahip profesyonel ve akıllı ölçüm sensörleri içeren SEVEN meteorolojik sensör serisinin bir parçasıdır.

Fotovoltaik referans hücreli PV Piranometre olarak adlandırılan Işınım Sensörü, PV tesislerin performans oranını hesaplamak için kullanıcıya W/m<sup>2</sup> cinsinden ışınım verileri sağlar.

Işınım Sensörlerinin, müşteri gereksinimlerine göre çeşitli çıkışları mevcuttur. Ölçülen ışınım verileri, giriş gereksinimlerine göre veri kaydedicilere ve alıcı birimlere iletilir.

SEVEN ürünleri, çevresel ve endüstriyel uygulamalarda doğru meteorolojik bilgi sağlamak için güvenilir ve yüksek kaliteli bileşenler kullanır. Işınım Sensörü, IEC 61724 ve IEC 60904 gibi standartlara dayalı olarak PV tesis izleme sistemlerinin gereksinimlerine göre özel olarak tasarlanmıştır.

## Avantajlar ve Özellikler

- A Sınıfı Uyumluluk
- Hızlı ve Kolay Kurulum
- PV Paneller ile Benzer Yapı
- Ücretsiz Yazılım Güncelleme
- SunSpec Uyumlu (Modbus RTU için)
- SEVEN Uzaktan Kurulum Hizmeti
- SEVEN Müşteri Desteği
- 5 Yıl Garanti

## Modeller

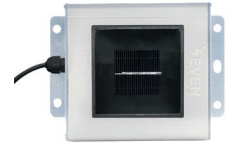
### 3S-IS

3S-IS Modbus Işınım Sensörü, endüstriyel, ticari ve şebeke ölçekli fotovoltaik tesislerde profesyonel kullanım için tasarlanmıştır. Işınım Sensörü, çeşitli sensörlerin bağlanabildiği bir ana kutu olarak çalışır. Ölçülen tüm meteorolojik veriler, Modbus RTU protokolü ile 2 telli bir RS485 veri yolu aracılığıyla veri kaydedicilere ve alıcı birimlere iletilir.



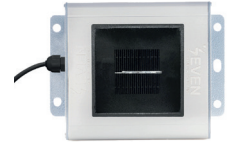
### 3S-IS-T-I

Analog 4-20 mA çıkışlı ışınım sensörleri, ışınım ve hücre sıcaklığı verilerini ölçer. Ölçülen ışınım değeri, sıcaklık telafili ışınım değeridir. 4-20 mA Işınım Sensörü, veri kaydedicilerin veya diğer alıcı birimlerin uygun analog girişlerine bağlanır.



### 3S-IS-T-V

0-1,5 V Işınım Sensörü SolarEdge marka veri kaydedici için özel olarak tasarlanmıştır. Uygun girişlere sahip diğer veri kaydediciler ve alıcı birimler ile de uyumludur. 0-1,5 V Işınım Sensörü, ışınım ve hücre sıcaklığı verilerini ölçer. Ölçülen ışınım değeri, sıcaklık telafili ışınım değeridir.



### 3S-IS-LR

Düşük Maliyetli Işınım Sensörü, konut ve çatı uygulamaları veya küçük ölçekli PV uygulamaları için özel olarak tasarlanmıştır. Bu uygulamalar için meteorolojik sensörlerin gelişmiş özellikleri ve yüksek doğruluğu gerekli değildir. Sensörün maliyeti, PV sistemin ölçeği ile orantılı olmalıdır. SEVEN, Düşük Maliyetli Işınım Sensörü ile bunu başarmıştır. Ölçülen ışınım değeri, Modbus RTU protokolü ile 2 telli bir RS485 veri yolu aracılığıyla veri kaydedicilere ve alıcı birimlere iletilir.

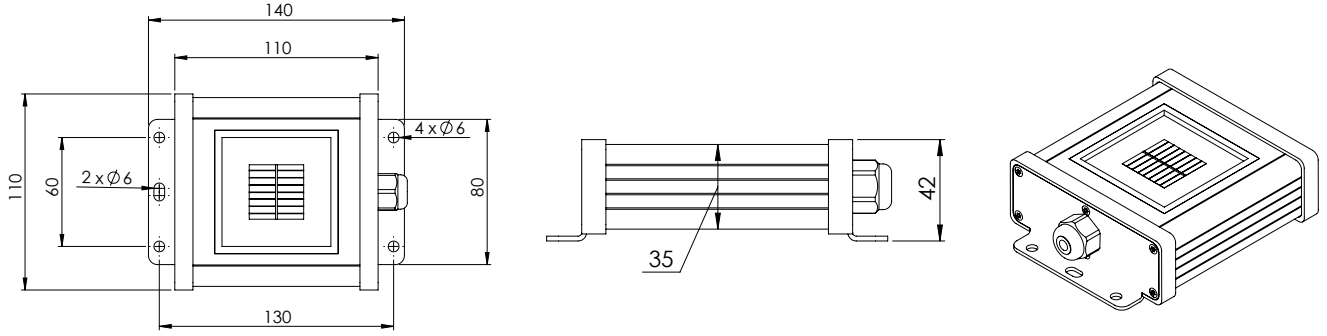


## Teknik Özellikler

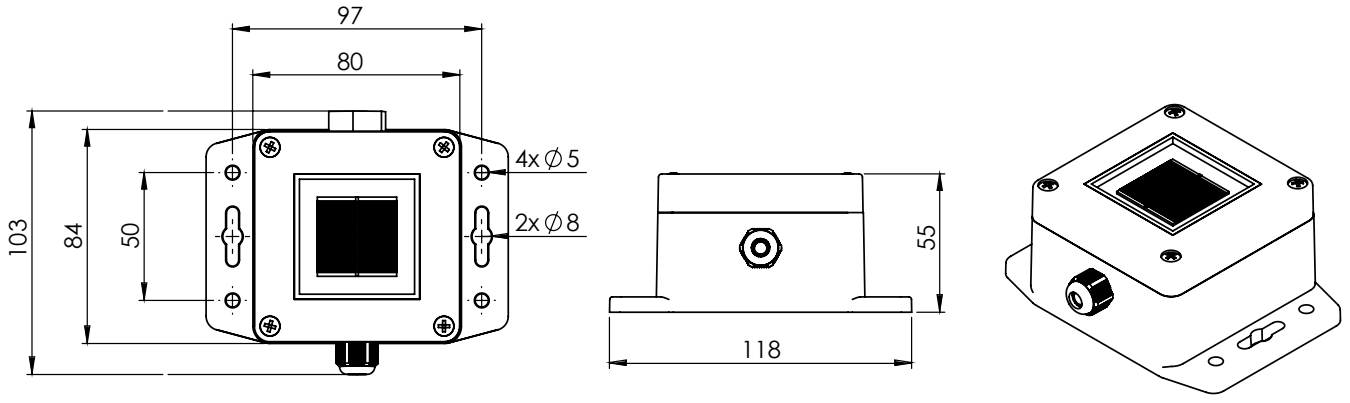
	3S-IS	3S-IS-T-I	3S-IS-T-V	3S-IS-LR
Sensör Tipi	Silikon Referans Hücre (31 x 31 mm)			
Ölçülebilen Veriler	Işınım, Hücre & Panel & Ortam Sıcaklık, Rüzgar Hız & Yön ve Bağıl Nem	Işınım ve Hücre Sıcaklığı	Işınım ve Hücre Sıcaklığı	Işınım
Işınım Aralığı	0 - 1600 W/m <sup>2</sup>			
Belirsizlik	≤2% (2%'den az; IEC 61724-1 standardına göre A Sınıfı)			≤ %3
Çözünürlük	0.1 W/m <sup>2</sup> (1 W/m <sup>2</sup> 'den az; IEC 61724-1 standardına göre A Sınıfı)			
Tepki Süresi	1 sn. (3 sn'den az; IEC 61724-1 standardına göre A Sınıfı)			
Sapma	<0.3% / yıl			
Görüş Alanı	170° (160°'den çok; IEC 61724-1 standardına göre A Sınıfı)			
Eğim-Azımut Açısı	0° - 0° (1°'den az; IEC 61724-1 standardına göre A Sınıfı)			
Çıkış Hızı	1/s	-	-	1/s
Veri Çıkışı	38400 Baud'a kadar RS485	Analog 4-20 mA	Analog 0-1,5 V	38400 Baud'a kadar RS485
Haberleşme Protokolü	Modbus RTU	-	-	Modbus RTU
Güç Kaynağı	12 to 30 V DC			
Güç Tüketimi	30 mA maks @24 V DC	50 mA maks @24 V DC	15 mA maks @24 V DC	10 mA maks @24 V DC
Kablo Bağlantısı	3 m LIYYC11Y PUR Kablo, UV ve Hava Koşullarına Dayanıklı			
Galvanik İzolasyon	Güç Kaynağı ve RS485 Veri Yolu Arasında 1000 V	-	-	Güç Kaynağı ve RS485 Veri Yolu Arasında 1000 V
Hücre Sıcaklık Sensörü Tipi	EN 60751'e göre A Sınıfı PT1000			-
Çalışma Sıcaklık Aralığı	-40°C ... +85°C			
Çalışma Nem Aralığı	0 ... 100 % RH			
Kutu Boyutları	140 mm x 110 mm x 42 mm (G x U x Y)		118 mm x 84 mm x 55 mm (G x U x Y)	
Ağırlık	0.3 kg			0.2 kg
IP Sınıfı	IP 54 (Opsiyonel IP 65, IP 68)			IP 67
Sensör Gövde Malzemesi	Alüminyum			ABS
Standart	IEC 61724-1:2021 ve IEC 60904			-
Kalibrasyon	Her bir sensör, Almanya'daki ISFH Enstitüsü tarafından kalibre edilmiş bir referans hücre kullanılarak IEC 60904-2 ve IEC 60904-4 standartlarına göre AAA Sınıfı Güneş Similatörü altında kalibre edilir.			-
Test	Her bir sensör, Almanya'daki Fraunhofer ISE Enstitüsü tarafından kalibre edilmiş bir referans hücre kullanılarak doğal güneş ışığı altında test edilir.			
Menşei	TÜRKİYE			

## Teknik Çizimler

### 3S-IS / 3S-IS-T-I / 3S-IS-T-V Teknik Çizimleri



### 3S-IS-LR Teknik Çizimi



Not: Tüm ölçüler mm cinsinden verilmiştir.