



Kompakt Hava İstasyonu

Kompakt Hava İstasyonu, PV tesisleri gibi çevresel ve endüstriyel uygulamalar için dijital arayüze sahip profesyonel ve akıllı ölçüm sensörleri içeren SEVEN meteorolojik sensör serisinin bir parçasıdır.

Kompakt Hava İstasyonu ışınım, sıcaklık, rüzgar hızı, rüzgar yönü, bağıl nem, hava basıncı ve yağış ölçümleri yapabilen bir meteoroloji istasyonudur.

Ölçülen tüm meteorolojik veriler, Modbus RTU protokolüne sahip 2 damarlı bir RS485 veri yolu aracılığıyla veri kaydedicilere ve alıcı birimlere aktarılır.

Kompakt Hava İstasyonunun esnek tasarımı, meteorolojik uygulamalarda gerekli parametrelere göre harici sensörlerin eklenip çıkarılmasını mümkün kılar.

SEVEN çevresel ve endüstriyel uygulamalarda doğru meteorolojik bilgi sağlamak için güvenilir ve yüksek kaliteli ürünler geliştirmektedir. PV tesis izleme sistemlerinin gereksinimlerine göre özel olarak tasarlanmıştır.

Avantajlar ve Özellikler

- Harici Sensör Seçimi
- Kompakt Esnek Tasarım
- Yüksek Hassasiyet
- Hızlı ve Kolay Kurulum
- Düşük Güç Tüketimi
- SunSpec Uyumlu
- Ücretsiz Yazılım Güncelleme
- SEVEN Uzaktan Kurulum Hizmeti
- SEVEN Müşteri Desteği
- 2 Yıl Garanti

Teknik Özellikler

Ölçülen Veriler	Küresel ve Dizi Düzlemi Işınımı, Modül ve Ortam Sıcaklığı, Rüzgar Hızı ve Yön, Bağıl Nem, Hava Basıncı ve Yağış
Standart	IEC 61724-1:2021 ile uyumludur.
Dijital Çıkış	38400 baud'a kadar RS485
İletim Protokolü	Modbus RTU (Opsiyonel Modbus TCP/IP)
Çıkış Hızı	1/s
Çalışma Sıcaklık Aralığı	-40°C ... +85°C
Çalışma Nem Aralığı	0 ... 100 %RH
Montaj Yapısı	Alüminyum & Paslanmaz Çelik
Ölçüler	630 x 860 x 1285 mm (W x L x H) (Yükseklik isteğe göre değiştirilebilir.)
Ağırlık	5.8 kg
IP Sınıfı	IP 54 (Opsiyonel IP 67)
Güç Kaynağı	12 ... 30 V DC
Güç Tüketimi	25 mA @ 24 V DC
Kablo Bağlantısı	3 m LIYYC11Y PUR Kablo, UV ve hava koşullarına dayanıklı
Galvanik İzolasyon	Güç kaynağı ve RS485 arasında 1000 V
Menşei	TÜRKİYE

Teknik Bilgiler

Işınım	
Sensör Tipi	Silikon Referans Hücre (31 x 31 mm)
Ölçüm Aralığı	0 ... 1600 W/m ²
Çözünürlük	0.1 W/m ²
Standart	IEC 61724-1'e göre Sınıf A IEC 60904-4'e göre kalibrasyon

Modül & Ortam Sıcaklık	
Sensör Tipi	PT1000
Ölçüm Aralığı	-40°C ... +85°C
Doğruluk	± 0.1°C
Çözünürlük	0.1°C
Standart	IEC 60751:2022'ye göre Sınıf A

Basınç	
Ölçüm Aralığı	260 ... 1260 hPa
Çözünürlük	0.1 hPa
Doğruluk	± 0.5 hPa

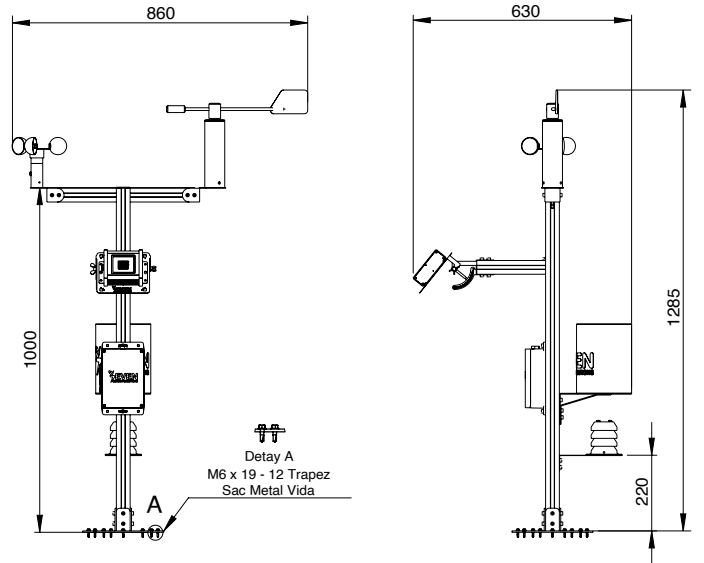
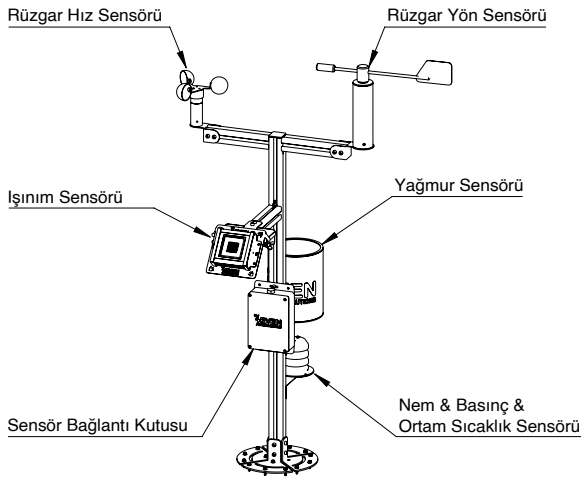
Yağış	
Sensör Tipi	Devirme Kovalı Yağmur Ölçer
Toplama Alanı	200 cm ²
Çözünürlük	0.1 mm
Birimler	mm/sn, mm/dk, mm/s

Rüzgar Hız	
Sensör Tipi	Cup Star Anemometre (Reed Röle)
Ölçüm Aralığı	0.9 ... 40 m/s
Doğruluk	± 0.3 m/s veya ölçüm değerinin ± 3%'ü
Çözünürlük	0.1 m/s
Eşik	0.9 m/s
Standart	IEC 61724-1:2021 ile uyumludur

Rüzgar Yön	
Sensör Tipi	Rüzgar Pervanesi (Potansiyometre)
Ölçüm Aralığı	0° ... 359°
Doğruluk	± 3°
Çözünürlük	1°
Standart	IEC 61724-1:2021 ile uyumludur.

Nem & Ortam Sıcaklık	
RH Ölçüm Aralığı	0% ... 100%
RH Doğruluk	± 1 % RH (20...70 %) @ 25 °C
RH Çözünürlük	1%
T Ölçüm Aralığı	-40°C ... +85°C
T Doğruluk	± 0.1 °C (5...60 °C) @ 20...80 % RH
T Çözünürlük	0.1°C

Teknik Çizimler



Not: Tüm ölçüler mm cinsinden verilmiştir.