



Montaj Sehpası

KULLANICI KILAVUZU

1. Giriş



Görsel 1 – Dört yönlü montaj sehpa

Montaj Sehpaları, SEVEN meteorolojik sensörlerin montajlandığı özel yapım aparat ve malzemelerden oluşan metal bir yapıdır. Paslanmaz AISI304 çeliğinden imal edilmektedir.

Sehpa üzerine, Rüzgar Hız Sensörü, Rüzgar Yön Sensörü, Işınım Sensörü, Ortam Sıcaklık Sensörü, Bağıl Nem Sensörü ve Piranometre bağlanabilmektedir. Her bir sensör için geliştirilmiş özel yapım aparatlar montaj sehpa profilleri üzerindeki uygun konumlara civata ve somun aracılığıyla montajlanmaktadır. Civata, somun ve pul gibi tüm mekanik elemanlar paslanmaz çelikten imal edilmiştir.

Işınım Sensörleri müşteri ihtiyaçlarına göre 1, 2, 3 ve 4 yönlü olabilmektedir. Ek profil uzantıları ve ek sensör aparatları ile bu eklemeler sağlanabilmektedir.

SEVEN ürünleri, çevresel ve endüstriyel uygulamalarda doğru meteorolojik bilgi sağlamak için güvenilir, yüksek kaliteli cihazlar kullanır.



Not: SEVEN, bu belgenin tamamında önceden haber vermeksizin değişiklik yapma hakkını saklı tutar.

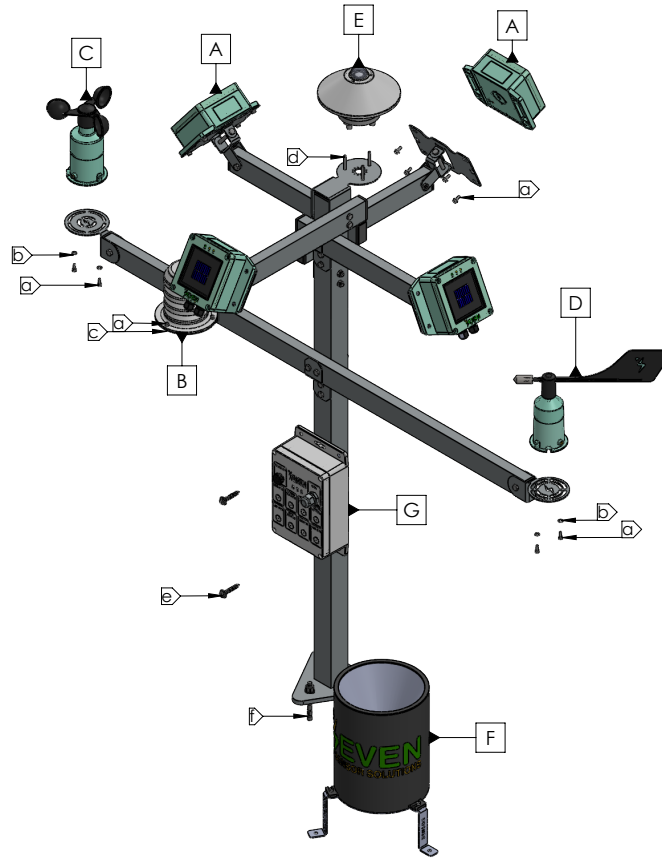
2. İletişim Bilgileri

Kurulum veya yapılandırma sırasında herhangi bir zorlukla karşılaşırsanız lütfen bizimle iletişime geçmekten çekinmeyin.

Adres	Pınarçay OSB Mahallesi 11. Cadde, No: 35, Çorum Organize Sanayi Bölgesi 19200 Merkez / Çorum / Türkiye
Telefon	+90 553 892 26 70 / +90 501 102 88 70
E-Posta	teknik@sevensensör.com
Web sitesi	www.sevensensör.com/tr

3S-MS

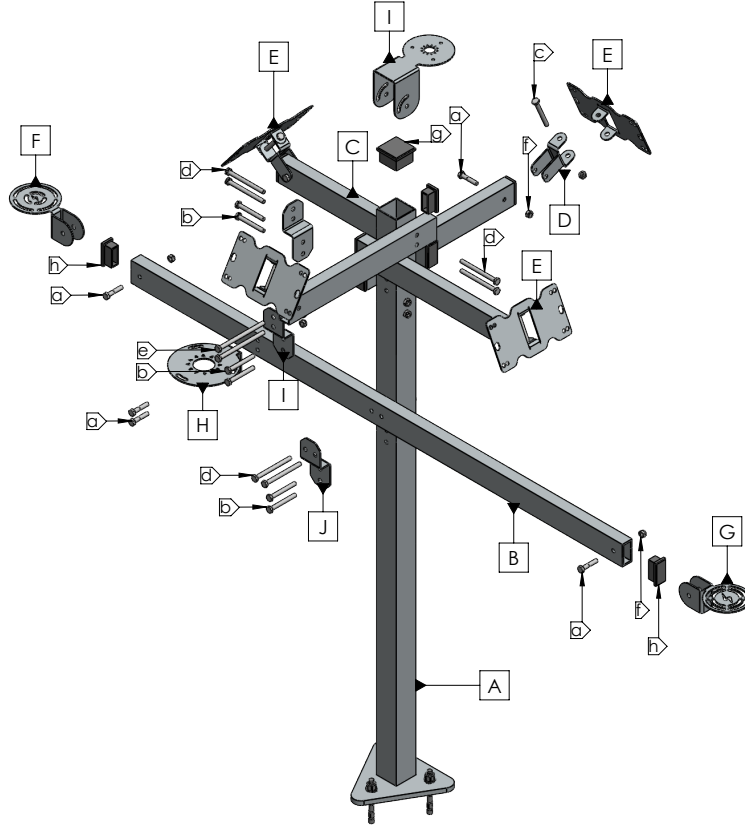
Montaj Sehpaası Kullanıcı Kılavuzu




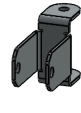

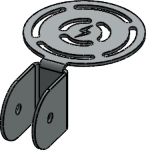


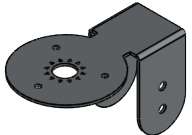
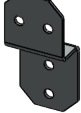



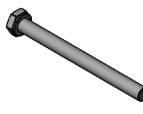

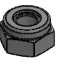




A	Adet:4	B	Adet:1	C	Adet:1	D	Adet:1		
Işınım Sensörü		Ortam Sıcaklık Sensörü		Rüzgar Hız Sensörü		Rüzgar Yön Sensörü			
E	Adet:1	F	Adet:1	G	Adet:1	a	Adet:23		
Piranometre		Yağış Sensörü		Elektrik Panosu		M4x10 mm Alyan başlı Cıvata / Paslanmaz			
b	Adet:29	c	Adet:3	d	Adet:3	e	Adet:2	f	Adet:3
M4 Pul / Paslanmaz		M4 Somun / Paslanmaz		M4x30 mm Alyan başlı Cıvata / Paslanmaz		M6.3x38 mm Trapez Vida / Paslanmaz		M8x75 mm Çelik Dübhel / Paslanmaz	

3S-MS

Montaj Sehpaası Kullanıcı Kılavuzu



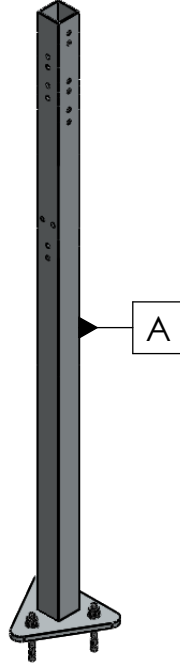
											
A	Adet:1	B	Adet:1	C	Adet:4	D	Adet:4	E	Adet:4	F	Adet:1
Montaj Direği 40x40x1000 mm Profil	20x40x1000mm Profil	20x40x300 mm Profil	Işınım Sensörü Destek Aparatı	Işınım Sensörü Bağlantı Aparatı	Rüzgar Hız Sensörü Bağlantı Aparatı						
											
G	Adet:1	H	Adet:1	I	Adet:1	J	Adet:3	a	Adet:8	b	Adet:6
Rüzgar Yön Sensörü Bağlantı Aparatı	Ortam Sıcaklık Sensörü Bağlantı Aparatı	Piranometre Bağlantı Aparatı	Destek Aparatı	M6x30 mm Altıgen başlı Cıvata / Paslanmaz	M6x50 mm Altıgen başlı Cıvata / Paslanmaz						
											
c	Adet:4	d	Adet:6	e	Adet:2	f	Adet:26	g	Adet:1	h	Adet:10
M6x60 mm Altıgen başlı Cıvata / Paslanmaz	M6x70 mm Altıgen başlı Cıvata / Paslanmaz	M6x90 mm Altıgen başlı Cıvata / Paslanmaz	M6 Fiber Somun / Paslanmaz	40x40 mm Profil Tapası	20x40 mm Profil Tapası						



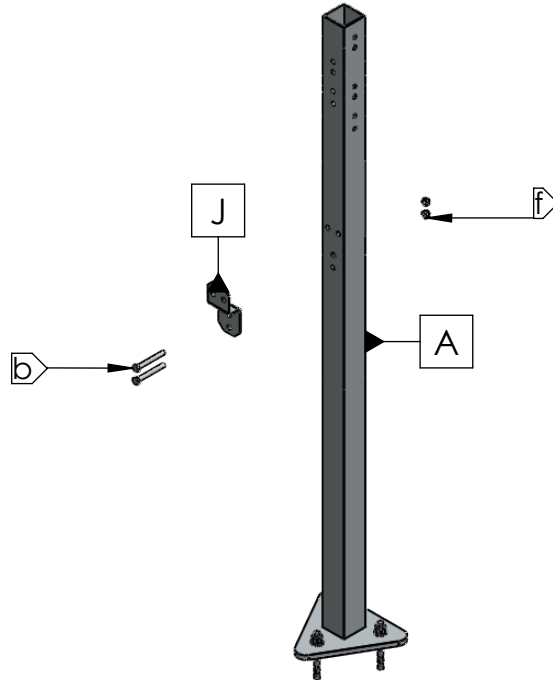
Not: Monte edilecek sensörlere göre adet sayıları değişebilir.



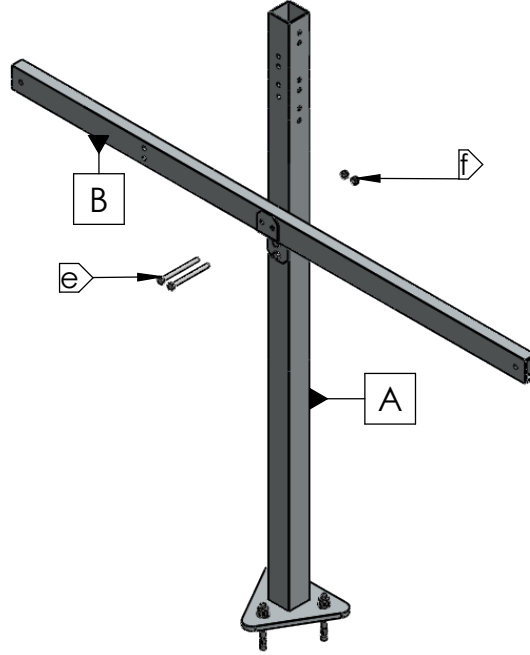
Not: Kurulum için adımları sırasıyla takip ediniz.



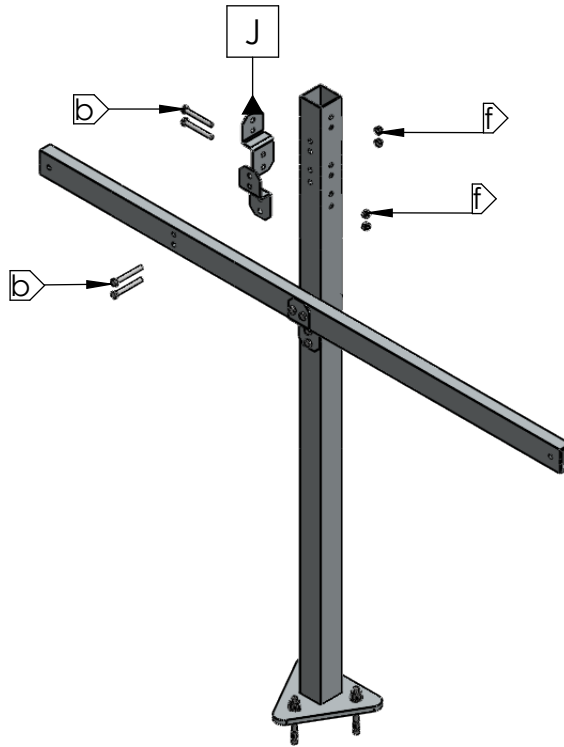
1. Kutu içerisinden çıkan ürünlerin adet sayıları kontrol edilmelidir. Bağlantı aparatlarında küçük yamulmalar bulunabilir, kolayca düzeltilip montajlanabilir. Bir metre uzunluğundaki montaj direği üç adet M8x75 mm çelik dübel ile zemine montajlanır. Su terazisi ile zeminin düz olduğu teyit edilmelidir. Eğer zemin beton ise müşteri tarafından tedarik edilen çelik dübel ile montaj yapılır.



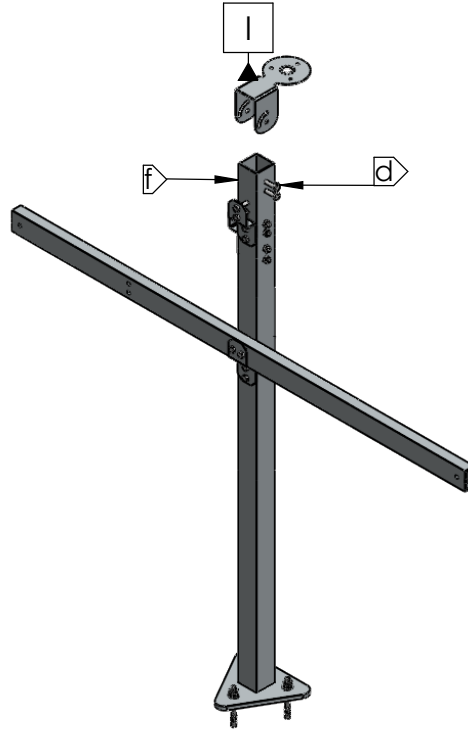
2. Bir adet destek aparatı [J], iki adet M6x50 mm altıgen başlı cıvata [b] ve iki adet M6 somun [f] ile direğe montajlanır. Uygulanması gereken maksimum tork değeri 6,3 Nm olmalıdır. Bu tork değeri aşıldığında profilde deformasyon ve delinme gerçekleşebilir.



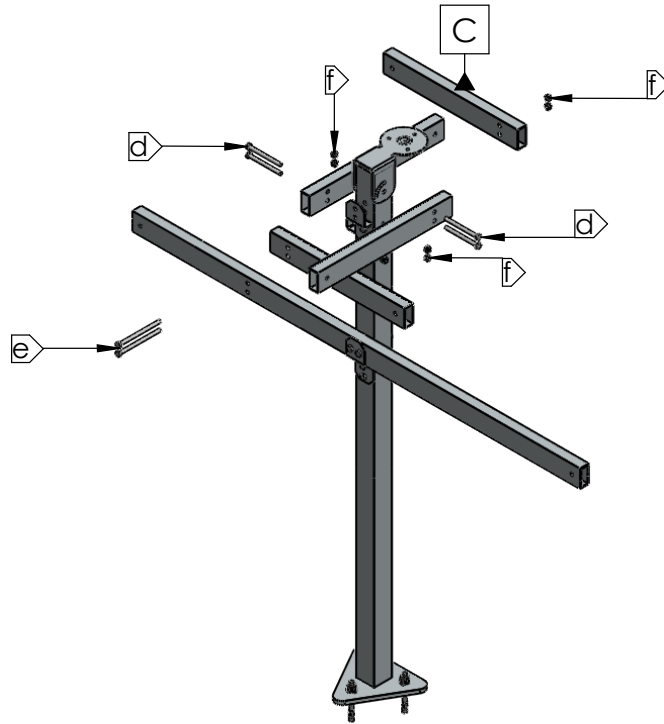
3. 20x40x1000 mm profil [B], destek aparatı ve montaj direği arasındaki boşluğa yerleştirilir. Profil ve aparat delikleri birbirine denk gelecek şekilde yerleştirilmelidir. İki adet M6x70 mm altıgen başlı cıvata [e] ve iki adet M6 somun [f] ile montaj direğine sabitlenir. Uygulanacak maksimum tork değeri 8,2 Nm olmalıdır. Bu tork değeri aşıldığında profilde deformasyon ve delinme gerçekleşebilir.



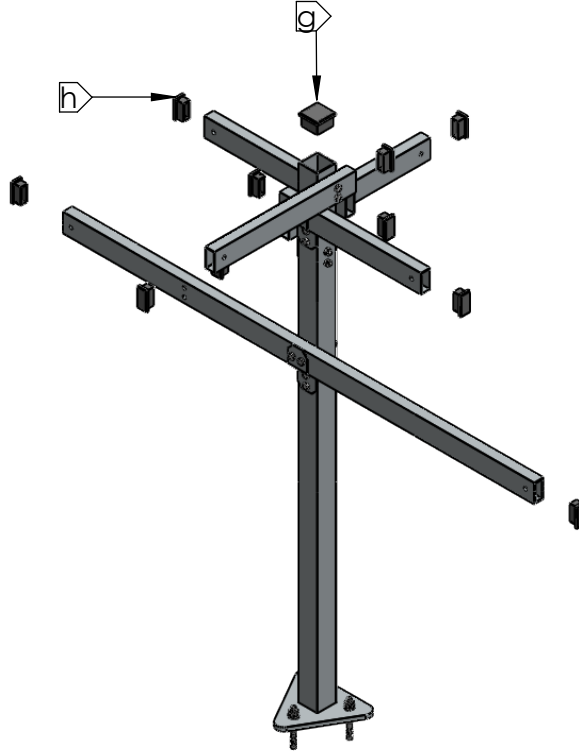
4. İki adet destek aparatı [J], şekilde gösterilen konumlarda, ikişer adet M6x50 mm altıgen başlı cıvata [b] ve M6 somun [f] ile montajlanır. Bu destek aparatlarına 20x40x300 mm profiller [C] montajlanacaktır. Uygulanacak maksimum tork değeri 8,2 Nm olmalıdır. Bu tork değeri aşıldığında profilde deformasyon ve delinme gerçekleşebilir.



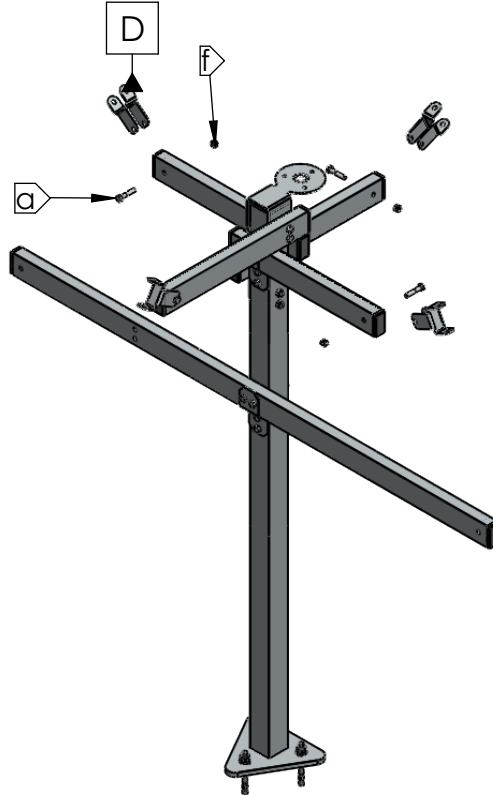
5. Piranometre bağlantı aparatı [I], montaj direğinin üst kısmına gösterildiği konumdaki gibi montajlanır. 0 ile 90 derece arasında açı verilebilir. Bağlantı iki adet M6x70 mm altıgen başlı civata [d] ve iki adet M6 somun [f] ile yapılır. Bağlantı aparatında küçük yamulmalar bulunabilir. El ile kolayca düzeltilip montajlanmalı ve su terazisi ile eğimi kontrol edilmelidir. Uygulanması gereken maksimum tork değeri 12,1 Nm olmalıdır. Bu tork değeri aşıldığında profilde deformasyon ve delinme gerçekleşebilir.



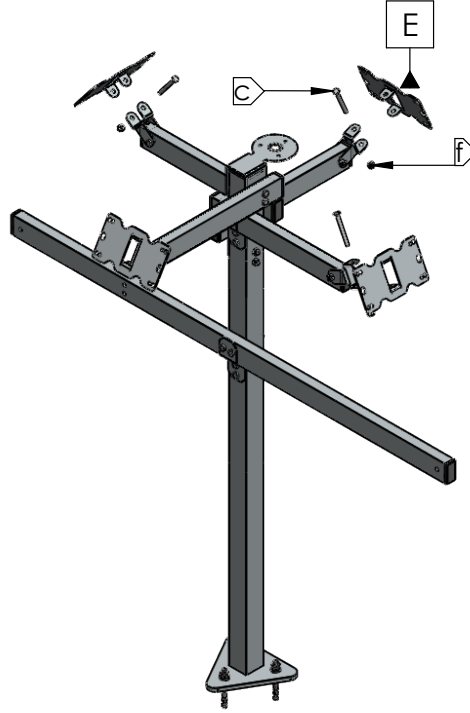
6. Dört adet 20x40x300 mm profil [C], montaj direği üzerindeki deliklere denk gelecek şekilde yerleştirilir. Profiller birbirine zıt yönlü olmalıdır. İki adet M6x90 mm altıgen başlı civata [e], dört adet M6x70 mm altıgen başlı civata [d] ve altı adet M6 somun [f] ile montaj direğine sabitlenir. Uygulanacak maksimum tork değeri 7,1 Nm olmalıdır. Bu tork değeri aşıldığında profilde deformasyon ve delinme gerçekleşebilir.



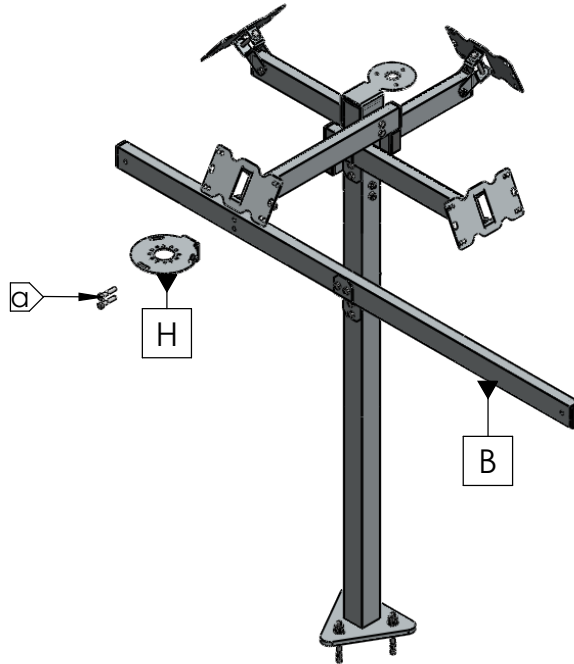
7. Profil montajı tamamlandıktan sonra, plastik profil tapaları profil uçlarına yerleştirilir. On adet 20x40 profil tapası [h] ve bir adet 40x40 profil tapası [g] kullanılır. Profil tapalarının görselde gösterildiği gibi profile tam oturacak şekilde yerleştirilmesine dikkat edilmelidir.



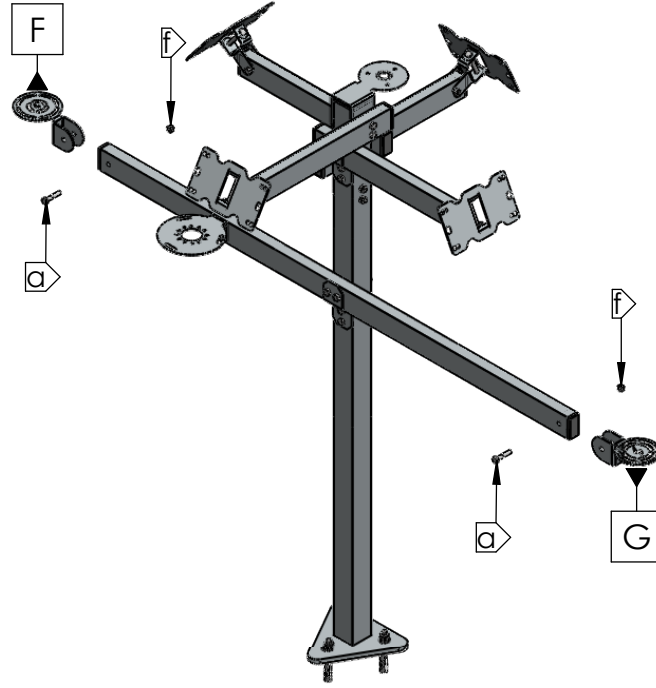
8. Dört adet ışınım sensörü destek aparatı [D], görselde gösterildiği şekilde, birer adet M6x30 mm altıgen başlı cıvata [a] ve M6 somun [f] ile profillere montajlanır. Işınım sensörünün konumlandırılacağı açı bu aşamada ayarlanır. Uygulanması gereken maksimum tork değeri 8,8 Nm olmalıdır. Bu tork değeri aşıldığında profilde deformasyon ve delinme gerçekleşebilir.



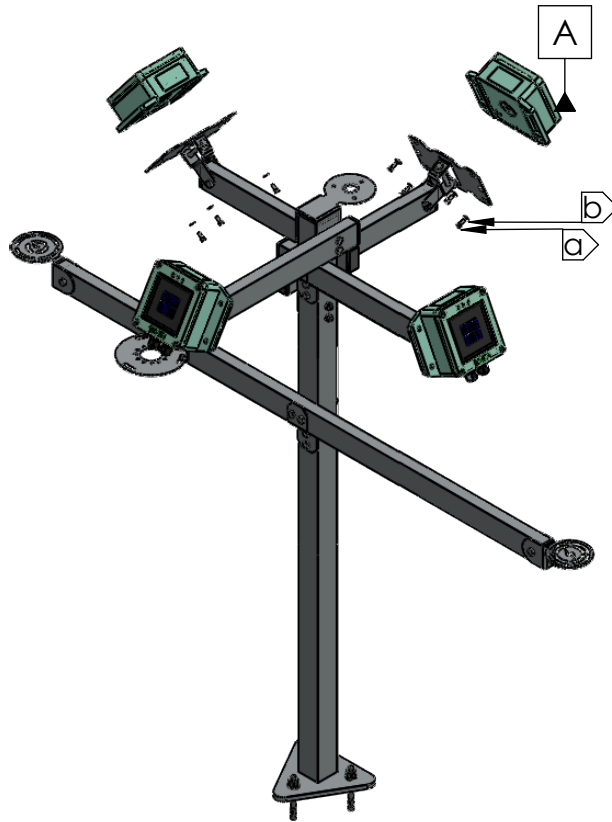
9. Işınım sensörü bağlantı aparatı [E] ile ışınım sensörü destek aparatı [D], M6x60 mm altıgen başlı cıvata [c] ve M6 somun [f] ile birbirine montajlanır. Parçalar [E], ışınım sensörünün montajlanacağı konuma göre ayarlanıp sabitlenir.



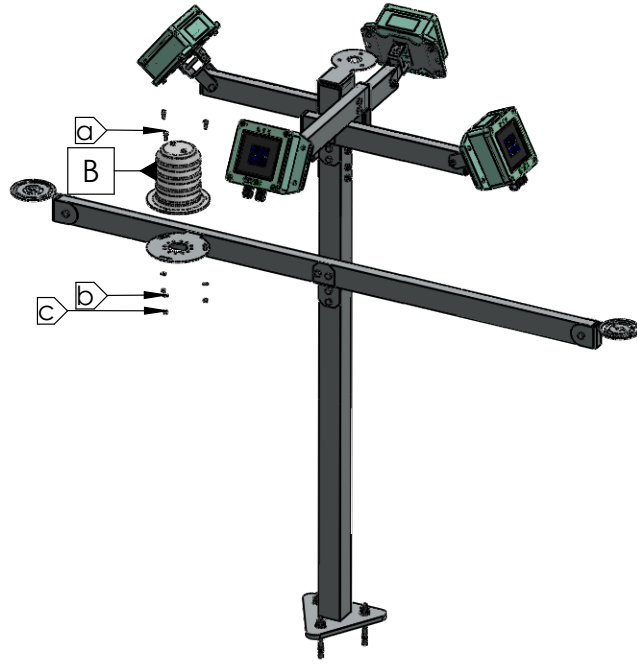
10. Ortam sıcaklık sensörü bağlantı aparatı [H], 20x40x1000 mm profile [B] gösterildiği konumdaki gibi montajlanır. Bağlantı iki adet M6x30 mm altıgen başlı cıvata [a] ve iki M6 somun [f] ile yapılır. Bağlantı aparatında küçük yamulmalar bulunabilir. El ile kolayca düzeltilip montajlanmalı ve su terazisi ile eğimi kontrol edilmelidir. Uygulanması gereken maksimum tork değeri 8,8 Nm olmalıdır. Bu tork değeri aşıldığında profilede deformasyon ve delinme gerçekleşebilir.



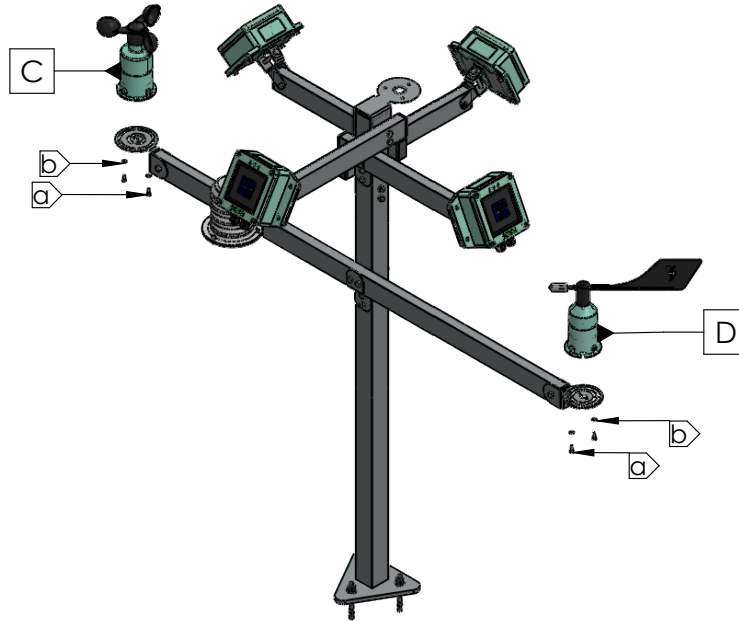
11. Rüzgar hız sensörü bağlantı aparatı [F] ve rüzgar yön sensörü bağlantı aparatı [G], 20x40x1000 mm profile [B] gösterildiği konumdaki gibi montajlanır. Bağlantı birer adet M6x30 mm altıgen başlı cıvata [a] ve birer adet M6 somun [f] ile yapılır. Bağlantı aparatında küçük yamulmalar bulunabilir. El ile kolayca düzeltilip montajlanmalı ve su terazisi ile eğimi kontrol edilmelidir. Uygulanması gereken maksimum tork değeri 8,8 Nm olmalıdır. Bu tork değeri aşıldığında profilde deformasyon ve delinme gerçekleşebilir.



12. Dört adet ışınım sensörü [A], bağlantı aparatlarına gösterildiği şekilde yerleştirilir. Her biri dört adet M4x10 mm Alyan başlı cıvata [a] ve dört adet M4 pul [b] ile montajlanır. Açık göstergeleri ile ışınım sensörünün yönü kontrol edilmelidir.



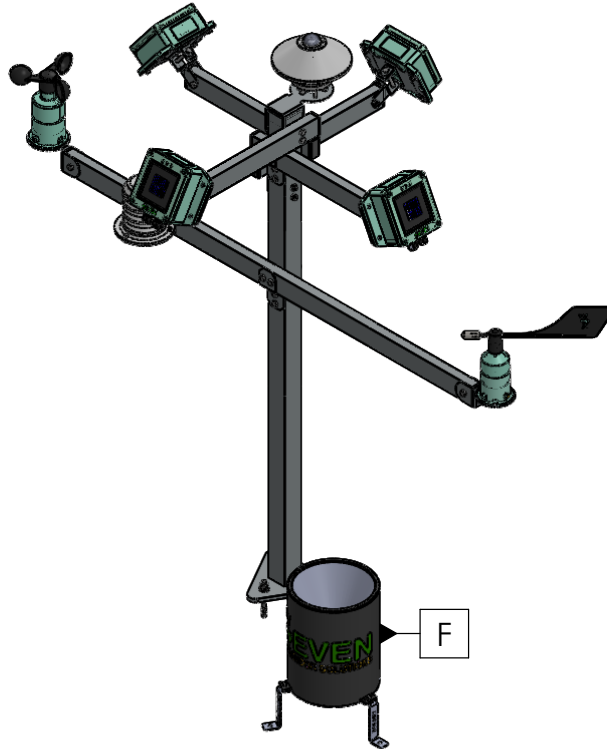
13. Ortam sıcaklık sensörü [B] ile bağlantı aparatı, üç adet M4x10 mm alyan başlı cıvata [a], üç adet M4 pul [b] ve üç adet M4 somun [c] ile montajlanır.



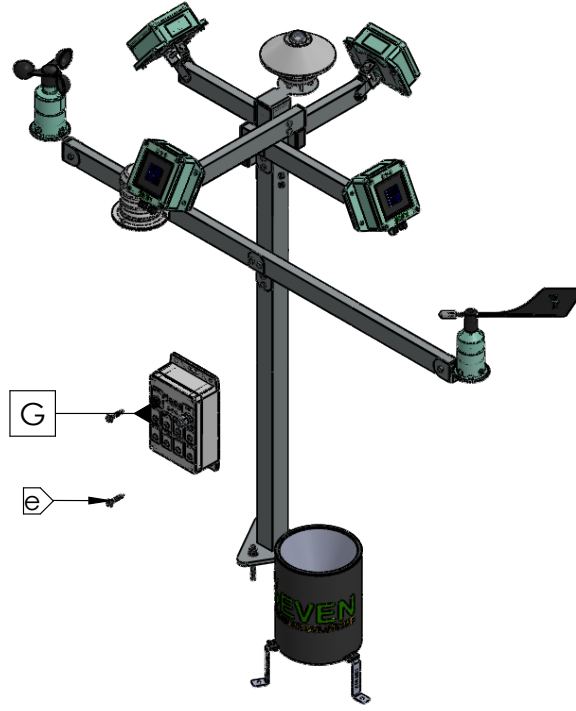
14. Rüzgar hız sensörü [C] ile bağlantı aparatı, iki adet M4x10 mm alyan başlı cıvata [a] ve iki adet M4 pul [b] ile montajlanır. Rüzgar yön sensörü [D] ile bağlantı aparatı, iki adet M4x10 mm alyan başlı cıvata [a] ve iki adet M4 pul [b] ile montajlanır.



15. Piranometre [E], bağlantı aparatına üç adet M4x30 mm alyan başlı civata [d] ile montajlanır.



16. Yağış Sensörü [F], montaj sehpaasına yakın bir konumda düz zemine yerleştirilir. Üzerinde bulunan su terazisine göre dengelenir ve civatalar ile zemine sabitlenir.



17. Bir adet elektrik panosu [G], iki adet M6.3x38 mm trapez vida [e] ile montaj direğine sabitlenir. Kutunun yerden yüksekliği 300 mm ile 500 mm arasında olmalıdır. Profil, trapez vida ile delinirken profili ortalamaya dikkat edilmelidir.