

ÇALIŞMA PRENSİBİ

SEVEN Sensör Kutusu, Modbus RTU protokolü ile verilerin datalogger veya Scada sistemine aktarılmasını sağlar. 6 farklı sensörün bağlanabileceği 6 farklı giriş portu ve RS485 çıkış portu sağlayan, elektronik kart içeren UV korumalı alüminyum bir kutudur. SEVEN, gerekli cihazlar için de Sunspec seçenekleri sunar.

YAPISAL ÖZELLİKLER

Sensör Kutusu:

Sensör Kutusu, üzerinde hücre, giriş - çıkış bağlantıları ve havalandırma tapası bulunan UV dayanımlı alüminyum bir kutudur. Bu kutunun kolay kurulum için 2 adet montaj kısmı vardır IP54, IP65 ve IP68 koruma sınıfı olmak üzere 3 seçeneği mevcuttur. IP54 seçeneğinde kutu altında bulunan 1 mm çapındaki deliklerden havalandırma sağlanmaktadır.

Konnektör:

Konnektörlerin her biri UV dayanımlı plastik malzemedен oluşmaktadır. Bağlantı sırasında oluşabilecek karışıklığı önlemek için farklı pin numaralarına sahiptirler. SEVEN sensör kutusu, kullanıcı dostu Tak&Çalıştır cihaz olarak tasarlanmıştır. Standart bağlantı kabloları 1.5 metre ve 3 metre uzunluğundadır.

Havalandırma Tapası:

Elektronik kartın çalışma ömrünün uzun olması için gerekli olan bu tapa; plastik malzemedен üretilmiştir. Sensör kutusundaki hava sirkülasyonunu ve nemin dışarı atılmasını sağlayarak elektronik kartın zarar görmesini önler. Aynı işlev, kutunun altına açılmış 1mm çapında delikler ile de sağlanabilmektedir. Bu durumda havalandırma tapası kullanılmaz.

YAPILANDIRMA ARACI

Yapılandırma için kullanılacak program doğrudan SEVEN websitesinden aşağıdaki linkten indirilebilir. Program linki: <https://www.sevensensor.com/tr/yazilim>
Programı indirip çalıştırmanız gerekir. Bu program ile sensör kutusuna bağlanabilen modbus parametreleri ayarlanabilir.

3S-C2

VERİ KAYDEDİCİ BAĞLANTISI

SEVEN sensör kutuları, RS485 üzerinden Modbus RTU protokolü ile haberleşir. Seven Sensör birçok tanınmış veri kaydedici markasıyla tam uyumlu olarak çalışır. Ancak kullanıcıların dataloggerlarının Seven sensörleri ile uyumlu olup olmadığını Seven Sensör ekibinden doğrulaması gerekmektedir.

GARANTİ

SEVEN sensör kutuları üretici hatalarına karşı 5 yıl garantilidir. Garanti belgesi ürünler ile birlikte teslim edilir. Bu belge kullanıcı tarafından ürünlerin yanlış kullanımından kaynaklı oluşabilecek arızaları karşılamamaktadır. Sensör kutusunun kesinlikle açılmaması gerekmektedir. Aksi takdirde ürün garanti kapsamından çıkar.

TEKNİK BİLGİ

Genel Bilgi

Çalışma Sıcaklığı	-40 °C ila +90 °C
Kablo Türü	3 m LIYC11Y PUR kablo ,UV ve hava koşullarına dayanıklı
Güç Kaynağı	12 ila 30 VDC arası (20 VDC'de ise 30 mA)
Arayüz / İletişim	RS485, 19200 baud hızına kadar
Protokol	Modbus RTU Protokolü ve 2 telli RS485 veri yolu üzerinden haberleşme , SunSpec haberleşme seçeneği
Galvanik İzolasyon	Güç Kaynağı ve RS485 veri yolu arasında 1000 V
Sensör Kutusu	İleri hava koşullarına dayanıklı UV korumalı malzeme
Boyutlar ve Ağırlık	108 mm x 140 mm x 42 mm - Yaklaşık 300 gr
Koruma Sınıfı	IP54 (IP55, IP68 seçeneği)

Kablo Bağlantısı

Kahverengi	Güç (+)
Beyaz	Güç (-)
Yeşil	RS485 A / Veri (+)
Sarı	RS485 B / Veri (-)
Giriş 1	Panel Sıcaklık Sensörü (PT1000), 4 pinli konnektör
Giriş 2	Ortam Sıcaklık Sensörü (PT1000), 5 pinli konnektör
Giriş 3	Ortam ya da Panel Sıcaklık Sensörü (PT1000), 4 veya 5 pinli konnektör
Giriş 4	3S-WS-PLS, Rüzgar Hız Sensörü, 5 pinli konnektör
Giriş 5	3S-WD, Rüzgar Yön Sensörü, 3 pinli konnektör
Giriş 6	3S-RH, Bağıl Nem Sensörü, 7 pinli konnektör
Çıkış	Güç ve Haberleşme, 6 pinli konnektör

Diğer

Garanti	SEVEN Sensör, üretici hatalarına karşı 5 yıl garanti vermektedir. Garanti şartlarının sağlanması için kutunun açılmaması gerekir.
---------	---

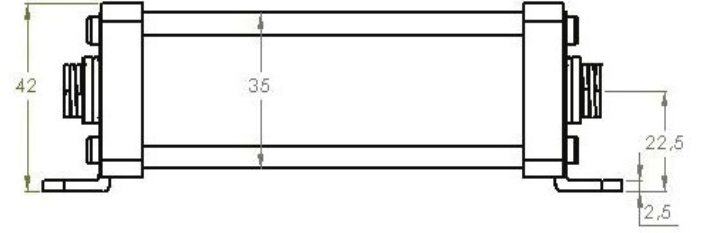
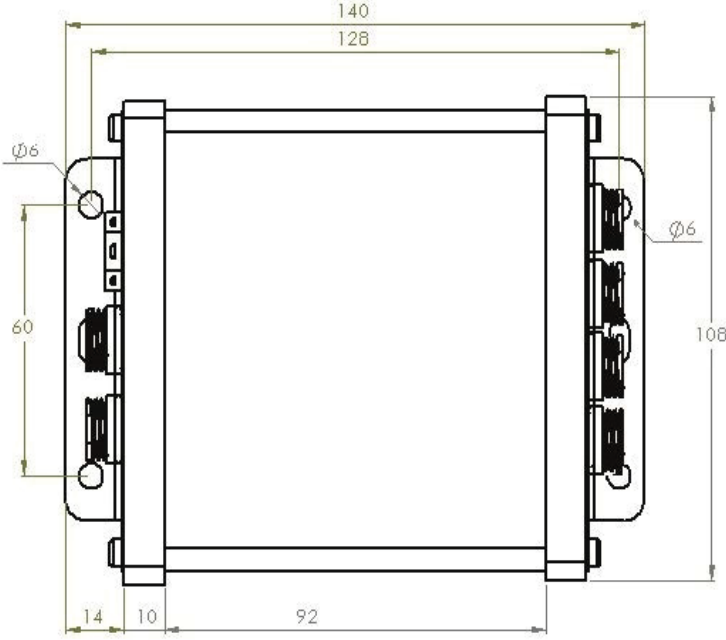
Modbus Teknik Özellikleri

Baud Rate	4800, 9600 , 19200 , 38400
Parite	None , even , odd
Durdurma Biti	1 , 2 (sadece none parite için)
Fabrika Ayarları	9600 baud , 8N1 , Address : 1

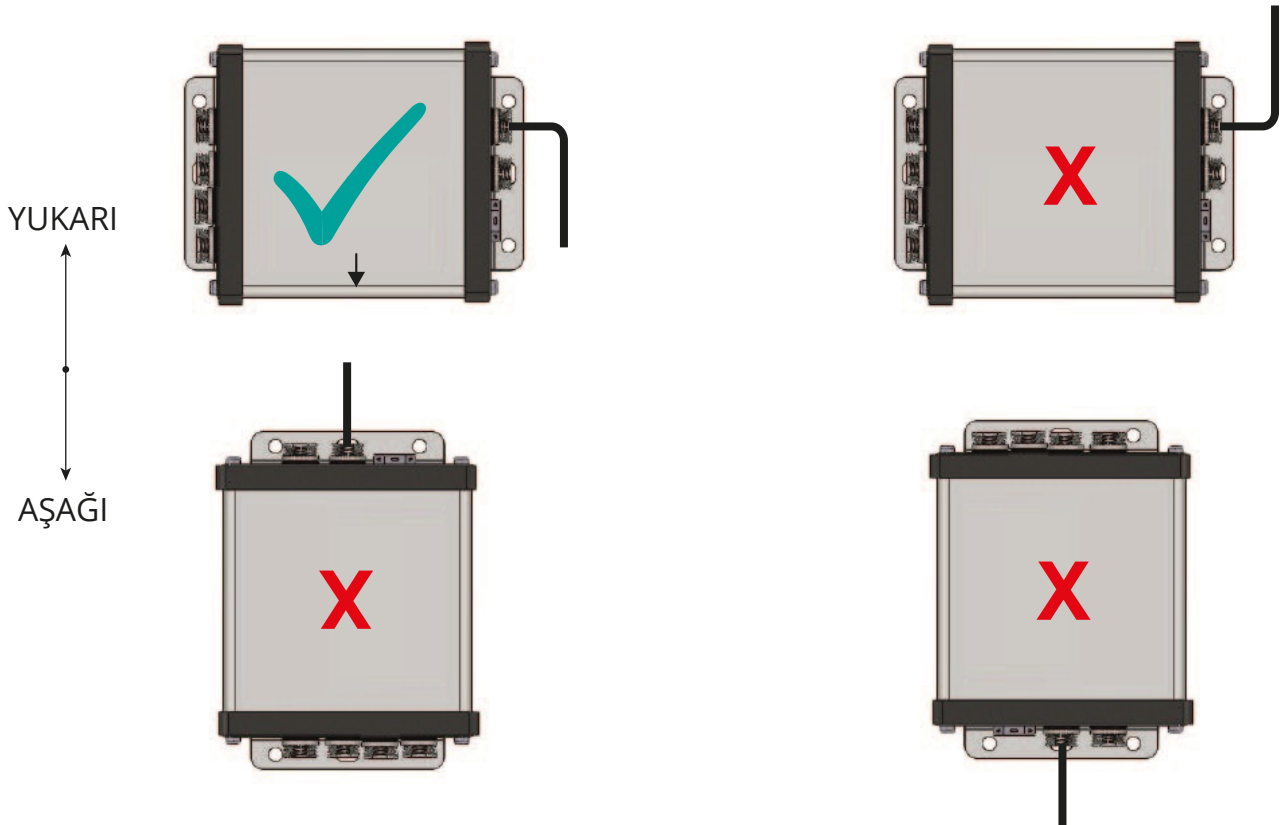
NOT!

Sıcaklık sensör portları hem ortam sıcaklık hem panel sıcaklık için uygundur. Örneğin Ortam Sıcaklık sensörüne ihtiyaç duyulmaması durumunda 3 adet panel sıcaklık sensörü bağlanabilir.

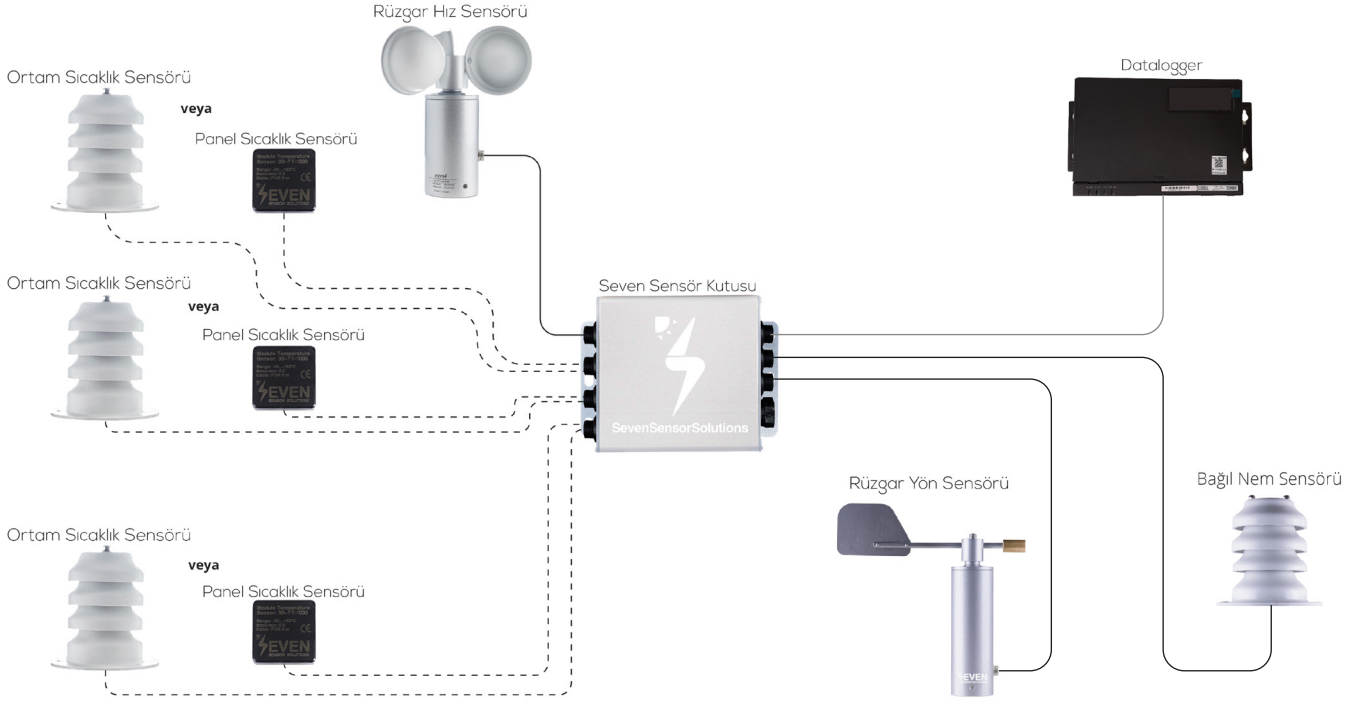
SENSÖR KUTUSU BOYUTLARI



MONTAJ TALİMATLARI



SENSÖR SEÇİMİ



İLGİLİ ÜRÜNLER

3S-WS-PLS

3S-WD

3S-MT-PT1000

3S-AT-PT1000

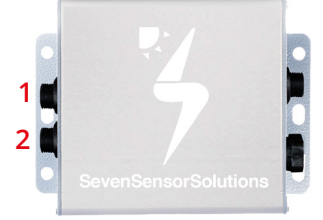
3S-RH&AT

Rüzgar Hızı Sensörü, röle kontakt , Pulse çıkış, bağlantı 2 pinli konnektör
Rüzgar Yön Sensörü, Potansiyometre çıkış, bağlantı 3 pinli konnektör
Panel Sıcaklık Sensörü, PT1000, bağlantı 4 pinli konnektör
Ortam Sıcaklığı Sensörü, PT1000, bağlantı 5 pinli konnektör
Bağıl Nem & Ortam Sıcaklık Sensörü, Dijital çıkış, bağlantı 7 pinli konnektör

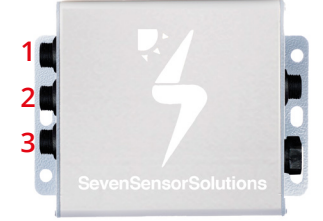
3S-C2

SEVEN SENSÖR KUTUSU MODELLERİ

Model: 3S-C2-2 *İki Sensör Bağlantılı Sensör Kutusu*



Model: 3S-C2-3 *Üç Sensör Bağlantılı Sensör Kutusu*



Model: 3S-C2-4 *Dört Sensör Bağlantılı Sensör Kutusu*



Model: 3S-C2-5 *Beş Sensör Bağlantılı Sensör Kutusu*

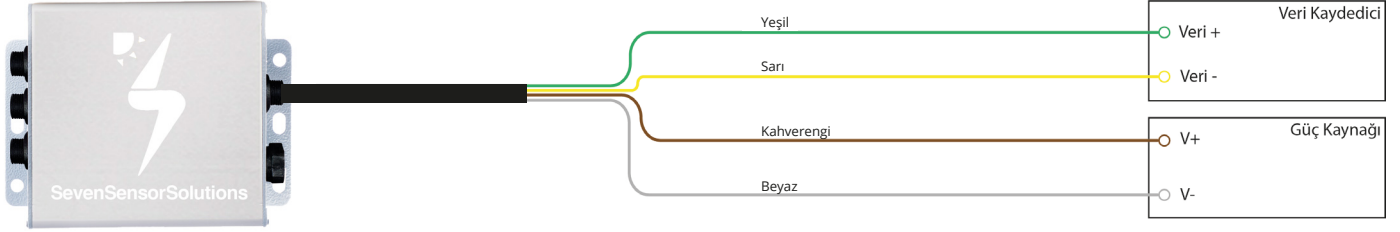


Model: 3S-C2-6 *Altı Sensör Bağlantılı Sensör Kutusu*

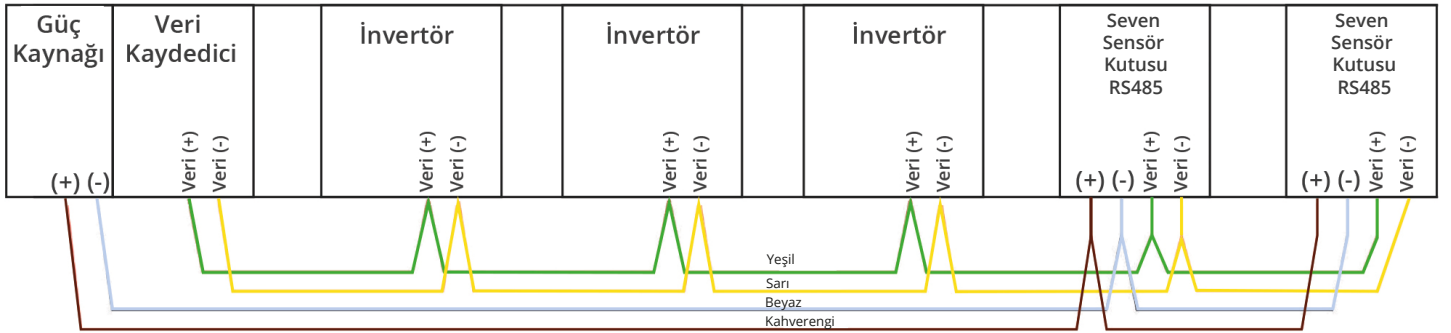


3S-C2

SENSOR KUTUSU İLE VERİ KAYDEDİCİ BAĞLANTISI



AĞ TOPOLOJİSİ



KURULUM

SEVEN sensörlerini Tak & Çalıştır prensibi ile tasarlamıştır. Sensör kutusunda su geçirmez pin konnektörler bulunur. Her sensörün farklı pin konfigürasyonu vardır. Bu nedenle yanlış bağlantı mümkün değildir. Kablo bağlantıları için SEVEN talimatları izlenmelidir.

SEVEN, tüm ürünler için montaj bilgilerini ve montaj aparatlarını ürün beraberinde göndermektedir. Son kullanıcı gönderilen ürünleri vidalar ile sabitleyecektir. Sensör kabloları her zaman AC/DC kablolarından ayrı döşenmelidir. SEVEN sensörlerinin kurulumu ve montajı kalifiyeli bir elektrik teknisyeni tarafından yapılmalıdır.

Modbus RTU Özellikleri

Desteklenen Veri Yolu Protokolü**BaudRate:**4800, 9600, 19200, 38400**Parity:** None, even, odd**Stop Bit:** 1, 2 (sadece none parite)**Fabrika Ayarları:** 9600 Baud, 8N1, Adres: 1**Haberleşme Modu:** MODBUS RTU**Desteklenen Fonksiyon Kodu:** 0x04: Read Input Register**Yapılandırma Haritası:**

Aşağıdaki Modbus verileri tek tek veya bloklar halinde okunabilir:

ID-Dec.	ID-Hex	Değer
3	0x03	Rüzgar Hızı 1/100 m/s 0...6000
10	0x0A	(SHT21 Sıcaklık) Sıcaklık 4 -400 ... +900 [aralık -40°C ... +90°C] 0,1 °C
15	0x0F	Sıcaklık 1 -400 ...+900 [aralık -40°C ... +90°C], 0.1°C
16	0x10	Sıcaklık 2 -400 ... +900 [aralık -40°C ... +90°C], 0.1°C
17	0x11	Sıcaklık 3 -400 ... +900 [aralık -40°C ... +90°C], 0.1°C
18	0x12	Bağıl Nem 0...100 [%], 1%
19	0x13	Rüzgar Yön, 0...359 1°C

3S-C2

SunSpec ve Modbus Detayları

Genel

Baud Hızı: 9600

Parite: None

Durdurma Biti: 1

RS-485

Arayüz Modu: 2-Wire Half Duplex

Modbus

Cihaz ID: 60

Register Haritası:

Başlangıç	Bitiş	#	Ad	Tür	Birim	Ölçek Faktörü	İçerik	Açıklama
0001	0002	2	C_SunSpec_ID	uint32	N/A	N/A	"SunS"	Bilinen değer. Tek başına bu değer SunSpec olduğunu tanımlar
0003	0003	1	C_SunSpec_DID	uint16	N/A	N/A	0x0001	Bilinen değer. Tek başına bu değer SunSpec ortak model bloğu olduğunu tanımlar
0004	0004	1	C_SunSpec_Length	uint16	registers	N/A	65	Ortak model bloğunun uzunluğu
0005	0020	16	C-Manufacturer	String(32)	N/A	N/A	"SEVEN"	Bilinen değer
0021	0036	16	C-Model	String(32)	N/A	N/A	"3S-IS"	Üreticiye özel değer
0037	0044	8	C-Options	String(16)	N/A	N/A	"0"	Üreticiye özel değer
0045	0052	8	C-Version	String(16)	N/A	N/A	"1"	Üreticiye özel değer
0053	0068	16	C_Serial Number	String(32)	N/A	N/A	"Serial"	Üreticiye özel değer
0069	0069	1	C_DeviceAddress	uint16	N/A	N/A	60	Üreticiye özel değer
0070	0070	1	C_SunSpec_DID	int16	N/A	N/A	307	Bir sonraki cihaz başlangıcı
0071	0071	1	C_SunSpec_Length	int16	N/A	N/A	11	Cihaz model bloğu boyutu
0072	0072	1	E_BaseMet_Air Temperature	int16	°C	-1	Ölçülen Değer	Ortam Sıcaklık
0073	0073	1	E_BaseMet_Relative	int16	%	0	Ölçülen Değer	Bağıl Nem
0075	0075	1	E_BaseMet_Wind Speed	int16	m/s	0	Ölçülen Değer	Rüzgar Hız
0076	0076	1	E_BaseMet_Wind	int16	Derece	0	Ölçülen Değer	Rüzgar Yön
0083	0083	1	C_SunSpec_DID	int16	N/A	0	302	Bilinen değer. Tek başına bu değer SunSpec Işınım Modeli olduğunu tanımlar
0084	0084	1	C_Sunspec_Length	int16	N/A	0	5	Değişken uzunluklu model bloğu =(5*nI,n=sensör bloklarının sayısı
0086	0086	1	E_Irradiance Plane-of-Array_1	uint16	W/m²	0	Ölçülen Değer	Düzlemsel Işınım
0090	0090	1	C_SunSpec_DID	int16	N/A	0	303	Bilinen değer. Tek başına bu değer SunSpec Panel Sıcaklık Modeli olduğunu tanımlar
0091	0091	1	C_Sunspec_Length	int16	N/A	0	2	Değişken uzunluklu model bloğu =(5*nI,n=sensör bloklarının sayısı
0092	0092	1	E_BOM_Temp_1	int16	°C	-1	Ölçülen Değer	Panel Sıcaklık
0094	0094	1	EndOfSunSpecBlock	uint16	N/A	N/A	0xFFFF	SunSpec Bloğunun Sonu
0095	0095	1	C_Sunspec_Length	uint16	N/A	0	0	Sonlandırma Uzunluğu,Sıfır
0200	0200	1	Modbus Id - Write Register	int16	N/A	N/A	60	Modbus cihaz adresi,Write Register
0205	0205	1	Baud Rate	uint16	N/A	N/A	9600	Baud Hızı,Write Register