



**3S-TP-MB-A**

# Termopil Piranometre

**KULLANICI KILAVUZU**

## KULLANICI KILAVUZU İÇİNDEKİLER

<b>1. Giriş</b>	<b>2</b>
<b>2. Termopil Piranometre Kurulumu</b>	<b>2</b>
2.1. Paket Açma ve Kontrol	3
2.2. Saha Gereksinimleri ve Dikkat Edilmesi Gerekenler	3
2.3. Kurulum	5
2.3.1. Global Yatay Işınım Ölçümü için Kurulum	5
2.3.2. POA Işınım Ölçümü için Kurulum	6
2.4. Bakım ve Onarım	6
2.4.1. Günlük Rutin	6
2.4.2. Haftalık Rutin	7
2.4.3. Aylık Rutin	7
2.4.4. Yıllık Rutin	7
2.4.5. İki ve Beş Yıllık Rutin	7
<b>3. Test ve Kalibrasyon</b>	<b>7</b>
<b>4. Bağlantılar</b>	<b>7</b>
<b>5. Haberleşme ve Yapılandırma</b>	<b>8</b>
5.1. 3S-TP-MB Yapılandırma Aracı	8
5.2. Modbus Haritası	9
<b>6. Sorun Giderme</b>	<b>9</b>
<b>7. Ek Belgeler ve Yazılımlar</b>	<b>9</b>
<b>8. İletişim Bilgileri</b>	<b>9</b>

## 1. Giriş

Termopil Piranometre, çevresel ve fotovoltaik sistemler için dijital arayüze sahip profesyonel ve akıllı ölçüm sensörlerinden oluşan SEVEN meteoroloji sensörleri serisinin bir ürünüdür.



Görsel 1 – Termopil Piranometre

SEVEN piranometre 3S-TP-MB-A, “ISO 9060:2018 hızlı tepki ve spektral olarak düz Class A” ve “IEC 61724-1:2021 Class A izleme” standartlarını karşılamak üzere tasarlanmıştır. En son termopil dedektör ve difüzör teknolojisi ile donatılmış bu **yüksek hassasiyetli cihaz, düşük sıfır kayma davranışı ve en düşük kararsızlık** özellikleri sunar. Hızlı tepki ve spektral olarak düz alt kategorilerine giren SEVEN piranometre, düşük sıfır kayma davranışı sergileyerek ölçüm doğruluğunu en üst düzeye çıkarır. Bu ileri teknoloji cihaz, güneş enerjisi sistemlerinin performans izleme gereksinimlerinde en yüksek standartları karşılamak için idealdir.

SEVEN piranometre, üç adet durum LED'ine sahiptir. Bu LED göstergeleri sayesinde sensörün güç ve haberleşme durumları izlenebilmektedir. Görsel 1’de yer alan PWR LED’inin yeşil yanması, sensöre güç beslemesi ulaştığını göstermektedir. RX ve TX LED’leri ise haberleşme başladığında aktif olmakta, haberleşmenin sağlıklı şekilde gerçekleşmesi durumunda sırasıyla yanıp sönmektedir. Piranometre gölge aparatı üzerinde yer alan ve Görsel 1’de görülen yarı, su terazisi ayarının daha kolay yapılabilmesi amacıyla tasarlanmıştır. Ayrıca piranometre; bir adet nem sensörü ve iki adet sıcaklık sensörü içerir. 3S-TP-MB Piranometre hava geçirmez vakumlu tasarım, doğal havalandırma, moleküler elek (nem tutucu) ve dahili nem sensörü ile yoğunlaşma ve nem oluşumuna karşı korunmaktadır. Bu ek özellikler, çok parametrelili çevresel izleme sağlayarak değişen koşullar altında hassas ayarlamalar ve doğru ölçümler yapılmasına olanak sağlar. Entegre sensörler, cihazın genel güvenilirliğine ve performansına katkıda bulunarak güneş enerjisi sistemleri, meteoroloji ve farklı uygulamalar için sağlam bir çözüm sunar.

Ölçülen ışınım, nem ve sıcaklık verileri, Modbus RTU protokolü ile seri RS485 arayüzü üzerinden veri kaydedicilere ve diğer alıcı birimlere iletilir.

SEVEN ürünleri, çevresel ve endüstriyel uygulamalarda doğru meteorolojik bilgi sağlamak için güvenilir ve yüksek kaliteli enstrümanlar kullanır.

## 2. Termopil Piranometre Kurulumu

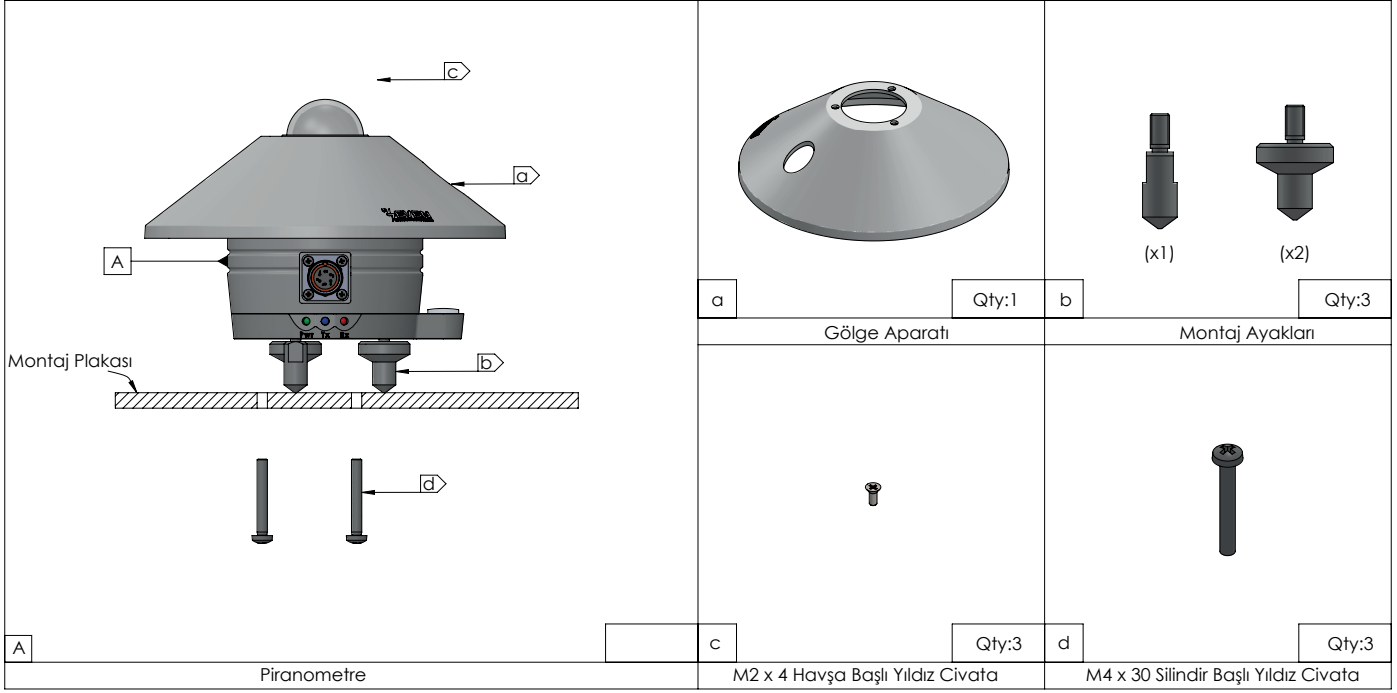
Sistemin tüm bileşenlerinin düzgün çalıştığından emin olmak için ürünlerin kurulum öncesinde çalıştırılması önerilir. Kurulum adımlarının ilerleyişine dair genel bir diyagram aşağıda verilmiştir.



Görsel 2 – Kurulum Süreci

## 2.1. Paket Açma ve Kontrol

Ürünün teslim alınmasıyla birlikte paket içeriğinin eksiksiz olup olmadığı dikkatlice kontrol edilmelidir. Herhangi bir bileşenin eksik, hasarlı veya kusurlu olması durumunda Seven Sensör Çözümleri ile iletişime geçilmelidir.

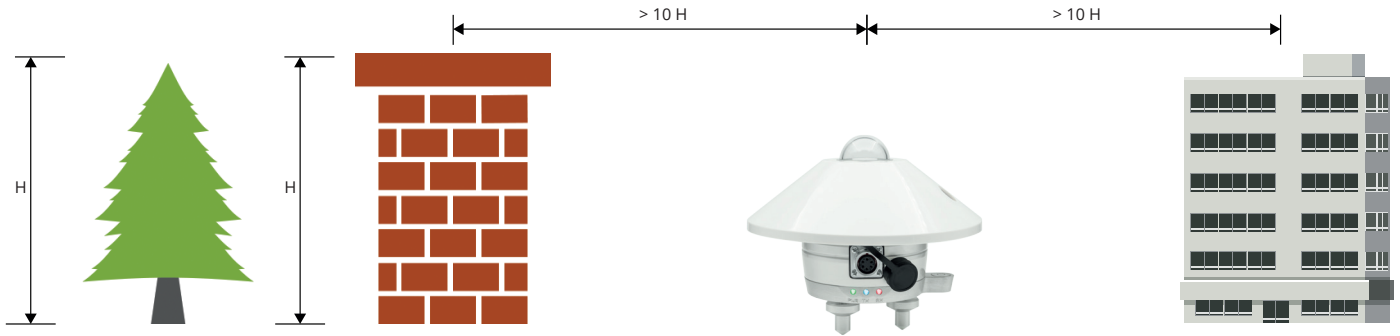


Görsel 3 – Termopil Piranometre Paket İçeriği

## 2.2. Saha Gereksinimleri ve Dikkat Edilmesi Gerekenler

Her saha farklıdır ve kendine özgü zorluklara sahiptir. Bu nedenle, ürünün kurulumu her saha için farklılık gösterebilir. Öncelikle, ürünün kurulacağı yer belirlenmelidir. Seçilen konum gölgelemeyen arındırılmış olmalı ve binalar, ağaçlar veya diğer yapılar günün herhangi bir saatinde sensör üzerine gölge düşürmemelidir. Ayrıca, piranometrenin güneş ışınımını doğru bir şekilde ölçebilmesi için üzerinde 180°'lik kesintisiz bir gökyüzü görüşüne sahip olması gerekmektedir.

Termopil Piranometre ile Küresel Yatay Işınım (GHI) ölçümü için, konum seçilirken engellerin ufuk çizgisinin 5 derece üzerine çıkmaması sağlanmalıdır. Bu 5 derece sınırı, cihaz ile engel arasındaki minimum mesafenin engelin yüksekliğinin 10 katı olmasına karşılık gelir. Yani, Termopil Piranometre herhangi bir engelden veya gölge kaynağından en az 10 kat daha uzakta yerleştirilmelidir.



Görsel 4 – Kurulum Alanı Seçimi

Termopil Piranometre, yüksek ısı kaynaklarına sahip yüzeylerden uzak bir konuma yerleştirilmelidir, çünkü bu tür radyasyonlar ölçüm sapmalarına neden olabilir. Piranometre, güneş ışığını yansıtan veya kısa dalga radyasyonu yayan açık renkli duvarlar ya da diğer nesnelerin yakınına yerleştirilmemelidir. Sensörün kuru kalmasını sağlamak için belirlenen çalışma sıcaklık aralığında ve mümkün olduğunca nemli ortamlardan uzak tutulmalıdır. Çalışma sıcaklık aralığını koruyan kuru bir ortam, cihazın doğruluğunu ve uzun ömürlü olmasını sağlayacaktır.

Eğer Termopil Piranometre seti bir çatıya monte edilecekse, istasyon baca veya havalandırma sistemleri gibi ısı kaynaklarından uzak bir konuma yerleştirilmelidir.

POA ışınım ölçümleri için Termopil Piranometre, güneş panelleriyle aynı yön ve eğime sahip olmalıdır. Panellerle aynı veya daha yüksek bir düzlemde konumlandırılmalıdır. Azimut açısı, bir açı ölçer kullanılarak ayarlanabilir.

Elektrik bağlantısı ve veri kaydı açısından, yüksek kaliteli, UV dayanımlı kablolar kullanılması ve bu kabloların fiziksel hasara karşı güvenli bir şekilde sabitlenmesi önemlidir. Piranometreden önerilen kablo uzunluğu içinde, veri kaydedicinin korunaklı bir alana yerleştirilmesi, gerekli örneklemme hızında güvenilir veri kaydı sağlar.

Piranometrenizden doğru ve güvenilir ölçümler elde etmek için uygun bir konum seçmek ve çevresel ile operasyonel koşulları dikkate almak esastır. ISO 9060:2018 ve IEC 61724-1:2021 standartlarından türetilen bu yönergeleri takip etmek, cihazınızın en iyi performansını sağlamasına ve uzun ömürlü olmasına yardımcı olacaktır. Daha fazla ayrıntı için ISO 9060:2018 ve IEC 61724-1:2021 standartlarının ilgili bölümlerine ve bu kılavuza başvurabilirsiniz.



**Not:** Termopil Piranometrenin bakım ve temizliğinin kolaylaştırılması için, özellikle çatı projelerinde, cihazın kolay erişilebilir bir konuma monte edilmesi gerekmektedir.

Kurulum sırasında gerekli malzemeler SEVEN tarafından sağlanmaktadır. Kullanıcının yalnızca aşağıdaki el aletlerini ve kişisel koruyucu ekipmanları hazırlaması gerekmektedir.

Malzemeler	
	
Eldiven	Temizleme Mendili
	
Açı Ölçer	Matkap

Görsel 5 – Kurulumda Kullanılacak Malzemeler

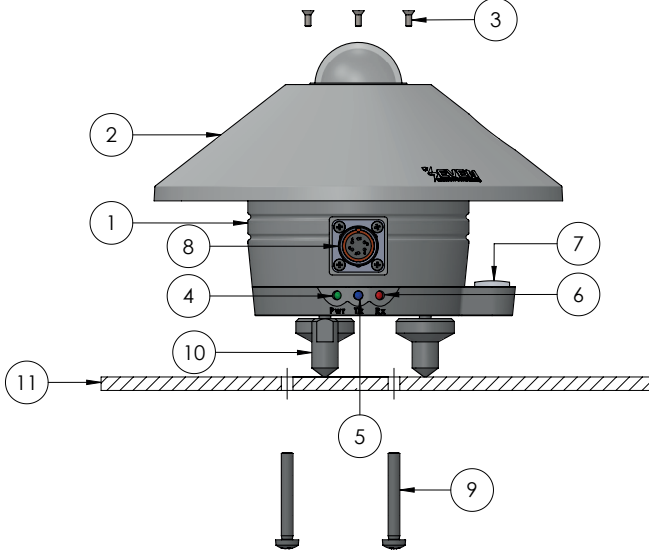


**Not:** SEVEN, bu belgenin tamamında önceden haber vermeksizin değişiklik yapma hakkını saklı tutar.

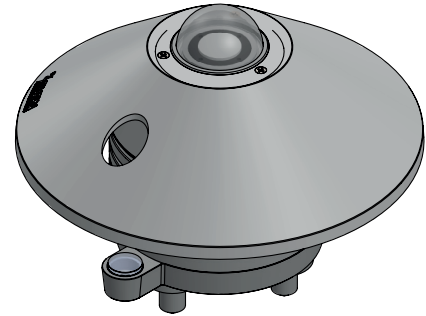
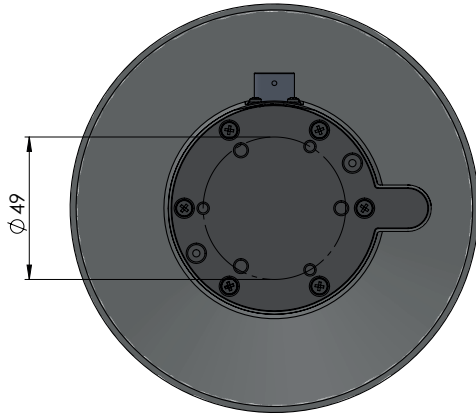
## 2.3. Kurulum

Termopil Piranometre kurulumu, SEVEN talimatlarına uyularak nitelikli bir elektrikçi tarafından kolayca tamamlanabilir.

### 2.3.1. Global Yatay Işıyım Ölçümü için Kurulum



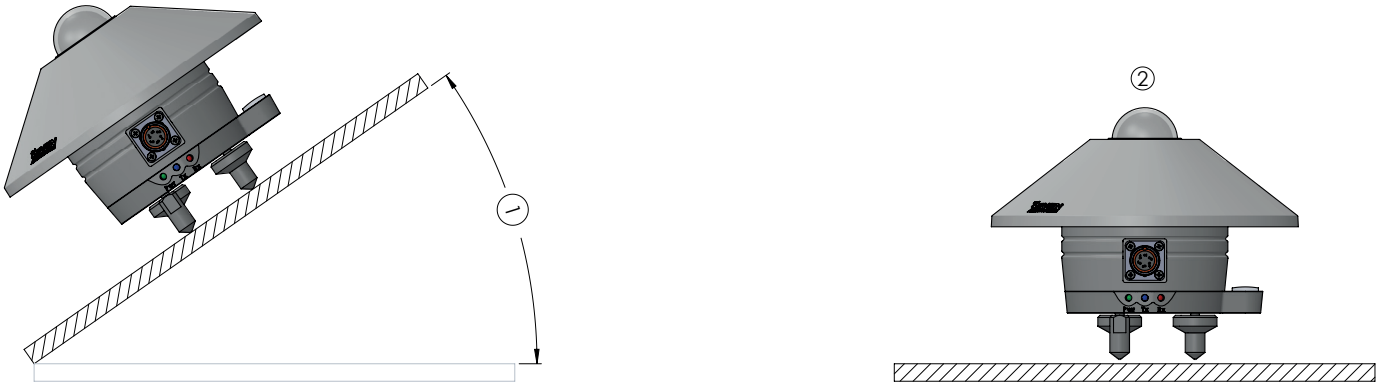
- 1) Eloksoallı Alüminyum Gövde
- 2) ASA-Gölge Aparatı
- 3) M2 x 4 - x3 Havşa Başı Yıldı Civata
- 4) Güç LED'i
- 5) Tx LED'i
- 6) Rx LED'i
- 7) Su Terazisi
- 8) 6 Pinli Push Pull Konnektör
- 9) M4 x 30 - x3 Silindir Başı Yıldı Civata
- 10) Denge Ayakları
- 11) Montaj Plakası (kullanıcı tarafından tedarik edilmelidir)



Görsel 6 – GHI Ölçümü için Kurulum

- Kurulumu başlamadan önce, Görsel 3'te belirtilen tüm malzemeleri aldığınızdan ve kurulum yerinizin "2.2. Yer Gereksinimleri ve Hususlar" bölümündeki şartlara uygun olduğundan emin olunmalıdır.
- Piranometreyi yatay hizalamak için, ayar ayaklarını döndürerek su terazisindeki, balonunun en az yarısının iç halkada olmasını sağlanmalıdır.
- Görsel 6'da gösterildiği gibi vidaları bir matkap kullanıp sıkarak, piranometrenin montajı tamamlanmalıdır.
- Kablolari uygun alana sabitlenmelidir.

## 2.3.2. POA Işınım Ölçümü için Kurulum



Görsel 7 – POA Ölçümü için Kurulum

- Fotovoltaik bir sistemde, piranometre PV panellerle aynı zenit açısı, azimut açısı ve eğim açısında monte edilmelidir.
- Piranometre açılı yüzeye yerleştirilmelidir.
- Piranometre ayakları ve açı ölçer yardımıyla, sensör istenen azimut ve zenit açısına ayarlanmalıdır.
- Piranometre, PV Panellerle aynı eğimli yüzeye sabitlenmelidir.
- Piranometre konektörü aşağı bakacak şekilde çevrilmelidir. (Su girişini önlemek için)
- Kablolar uygun alana sabitlenmelidir.

## 2.4. Bakım ve Onarım

Termopil Piranometre, temizlik dışı bakım gerektirmez ve yedek parça değişimi yapılmasına ihtiyaç duymaz. Ancak, kubbe cam yüzeyinin temizliği, saha izleme için takip edilen standarda göre periyodik olarak yapılmalıdır.

IEC 61724-1:2021 standardına göre, izleme sisteminin en az yılda bir kez denetlenmesi ve tercihen daha sık aralıklarla kontrol edilmesi gerekmektedir. Düzenli bakım ve takip adımları, ISO/IEC 9901 standardına uygun olarak gerçekleştirilmelidir.



**Not:** Bağlantı elemanları için vida sabitleyici sıvı kullanmanızı öneririz.

### 2.4.1. Günlük Rutin

Denetimler sırasında, cihazın kubbe camı genellikle temizlenir ve kurulur. Donmuş kar, buzlanmış kırıntı veya kireç gibi birikintiler varsa, bunları nazikçe temizlemek için bir buz çözme sıvısı kullanmak yaygın bir uygulamadır. Ayrıca, kubbelerin içinde yoğuşma olup olmadığını kontrol etmek ve algılama yüzeylerinin iyi durumda olduğundan emin olmak da yaygın bir uygulamadır. Yeni cihazlar için özellikle kubbelerde, difüzörlerde ve contalarda herhangi bir bozulma olup olmadığını kontrol etmek önemlidir. Eğer kubbe camı üzerinde birikintiler oluşursa, yüzeye tam olarak yapışmamış malzemeyi üfleyerek temizlemek, destek çerçevesi olmayan yumuşak bir bezle silmek veya yüzeyi ıslatmak suretiyle nazikçe temizlenmesi önerilir. Optik yüzeylerin çizilmesini önlemek için dikkatli olunmalıdır. Aşındırıcı temizlik yöntemleri, optiklerin ışık geçirgenliğini değiştirebilir.

## 2.4.2. Haftalık Rutin

Termopil Piranometrenin nem seviyesi izlenmelidir. Eğer yüksek nem ve büyük sıcaklık değişimlerinin olduğu bir bölgede kullanılıyorsa, sensörün içindeki nem artabilir. Nem yükseldiğinde, Kubbe Camının içinde buğulanma görülebilir; bu durumda SEVEN teknik servisi ile iletişime geçmelisiniz.

## 2.4.3. Aylık Rutin

Azimut ve eğim açılarının (veya su terazisi kullanarak yatay konumu) kontrolü genellikle aylık olarak yapılır. Gölge Aparatının güvenli bir şekilde sabitlendiğinden emin olun. Sinyallerin iletimi ve yükseltilmesine dikkat etmek yaygın bir uygulamadır. Veri toplama sisteminin saatinin doğru zamanı tuttuğunu kontrol etmek de yaygın bir uygulamadır (genellikle  $\pm 10$  saniye yeterlidir).

Bağlantı elemanlarının sıklığı ve kablo koşulları, sensörler ve elektrik muhafazalarının hasar, bozulma veya bağlantı kopması açısından kontrol edilmesi, kubbe camının kirlenmesi veya yerinden oynaması, muhafazalarda nem veya haşere izlerinin olup olmadığı, gevşek kablo bağlantıları, bağlantı parçalarının kırılabilirliği ve diğer potansiyel sorunlar aylık periyodik olarak kontrol edilmelidir.

## 2.4.4. Yıllık Rutin

Bir yıllık kullanımın ardından, tüm elektrik bağlantıları ve kablolar kontrol edilmelidir. Gölge diski kirliyse temizlenmelidir, ancak hasar görmüşse SEVEN teknik servisi ile iletişime geçilmelidir.

## 2.4.5. İki ve Beş Yıllık Rutin

2 yılın sonunda, Termopil Piranometrenin hassasiyeti kontrol edilmelidir. 5 yılın sonunda, yeniden kalibrasyon için SEVEN teknik servisi ile iletişime geçilmelidir.

## 3. Test ve Kalibrasyon

SEVEN, Termopil Piranometreyi kalibrasyon sertifikası ile birlikte teslim etmektedir.

SEVEN Termopil Piranometre,  $1000 \text{ W/m}^2$  Sınıf AAA güneş simülatörü altında ve uluslararası standart ISO 9847'ye Göre, belirlenmiş bir kalibrasyon tesisinde kapalı ortamda kalibre edilmektedir.

Saha kullanımına alındıktan sonra, güneş ışınımı ölçümlerinin doğruluğunu sağlamak için SEVEN Piranometrenizin IEC 61724-1:2021 standardına göre her 2 yılda bir yeniden kalibre edilmesi gerekmektedir. Ancak, SEVEN olarak, en az 5 yılda bir yeniden kalibrasyon yapılmasını öneriyoruz.

SEVEN, ürünlerine uygulanan yeniden kalibrasyon yöntemlerinde, ISO 9847 Ek A1 tarafından tanımlanan uluslararası standartlara uygun olarak güneş sensörü kalibrasyonları sağlamaktadır.

Yeniden kalibrasyon ve kalibrasyon prosedürleri hakkında daha fazla bilgi için lütfen SEVEN ile iletişime geçiniz.

## 4. Bağlantılar

Termopil Piranometre için voltaj beslemesi 12 - 30 V DC arasındadır. 24 V voltaj beslemesi ile çalıştırılması önerilmektedir.

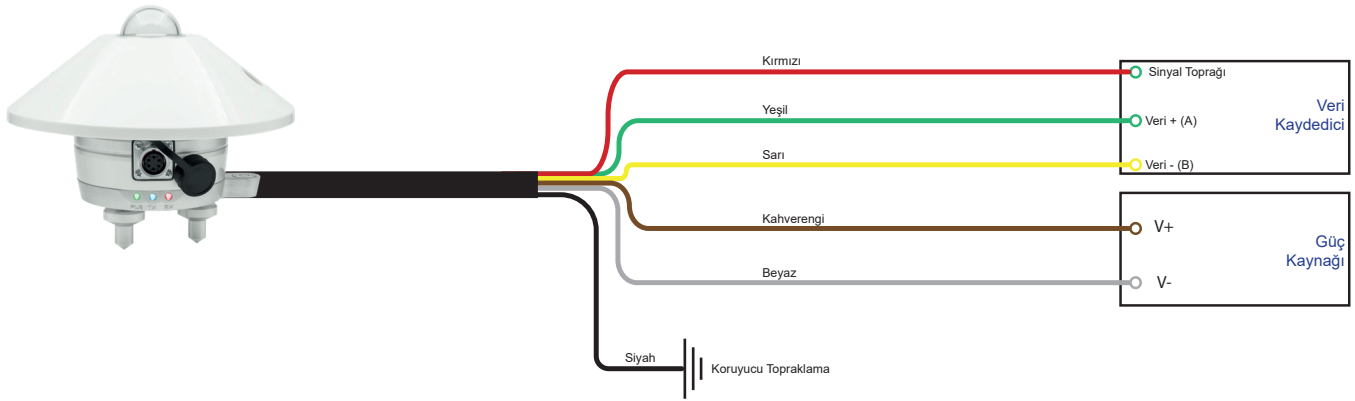
Sensör bağlandığında, konektörün altındaki LED göstergesi aracılığıyla piranometreye güç sağlanıp sağlanmadığını kontrol edilmelidir. LED yeşil yanıyorsa güç vardır, yanmıyorsa sensöre güç gitmemektedir.

Termopil Piranometre, yapılandırma, iletişim ve ürün yazılımı güncellemesi için elektriksel olarak izole edilmiş, yarı-dupleks, 3 telli RS485 arayüzüne sahiptir.

Termopil Piranometrenin iletişim ve güç kablosu, her zaman AC/DC kablolarından ayrı döşenmelidir.

## Güç ve Haberleşme Bilgisi

RS485 A / Veri (+)	Yeşil
RS485 B / Veri (-)	Sarı
Sinyal Toprağı	Kırmızı
Güç (+)	Kahverengi
Güç (-)	Beyaz
Koruyucu Topraklama	Siyah



## 5. Haberleşme ve Yapılandırma

Termopil Piranometre, "5.1. 3S-TP-MB Konfigürasyon Aracı"na göre doğru şekilde kurulduktan ve bağlandıktan sonra, sensör otomatik olarak ölçüm yapmaya başlayacaktır.

Aşağıdaki noktalara dikkat edilmelidir:

- 3S-TP-MB Konfigürasyon Aracı ile Termopil Piranometreye bir ölçüm isteği gönderilmeli ve sahada doğru şekilde çalışıp çalışmadığı kontrol edilmelidir.
- Eğer bir ağda birden fazla Modbus Cihazı çalıştırılıyorsa, her cihaza benzersiz bir cihaz kimliği (ID) atanmalıdır. Her cihazın Baud Hızı ve Parity değerleri aynı olmalıdır.

### 5.1. 3S-TP-MB Yapılandırma Aracı

3S-TP-MB Konfigürasyon Aracı, Termopil Piranometrede iletişimi test etmek ve Modbus parametrelerini ayarlamak için kullanılan bir yazılım aracıdır. Ayrıca, Termopil Piranometresinin ürün yazılımını (firmware) güncellemek için de kullanılabilir.

Yapılandırma ve test işlemleri için seri COM portu olarak ayarlanmış bir Windows® PC, 3S-TP-MB Konfigürasyon Aracı yazılımı ve USB'den RS485'e Dönüştürücü gereklidir.

Daha fazla detay için 3S-TP-MB Konfigürasyon Aracı Kullanıcı Kılavuzunu kontrol edebilirsiniz.

[https://www.sevensensor.com/files/d/tr/3S-TP-MB\\_Yapilandirma\\_Araci.pdf](https://www.sevensensor.com/files/d/tr/3S-TP-MB_Yapilandirma_Araci.pdf)

## 5.2. Modbus Haritası

Termopil Piranometreyi veri kaydedici gibi sistemlere yapılandırmak için gerekli olan Modbus adresleri ve özellikleri aşağıdaki tabloda belirtilmiştir.

ID-Dec	ID-Hex	Kayıt Adresi	Ölçüm Aralığı	Çözünürlük
30002	0x02	Sıcaklık Telifli Işınım	0...4000 W/m <sup>2</sup>	0,1 W/m <sup>2</sup>
30006	0x06	Dahili Bağıl Nem	0...+100 %	0,1 %
30007	0x07	Dahili Sıcaklık	-40...+85 °C	0,1 °C
30008	0x08	Sensor Sıcaklığı	-40...+150 °C	0,1 °C
30009	0x09	Termopilden Ölçülen mV Değeri	0 – 100 mV	0,01 mV



**Not:** Yukarıdaki tabloda, Termopil Piranometreye ait kullanıcı tarafından izlenmesi gereken adresler belirtilmiştir. Belirtilen Modbus adresleri dışında kalan diğer Modbus ve SunSpec adresleri ile bu adreslerin yazılımsal özelliklerine ihtiyaç duyulması halinde, aşağıdaki bağlantıdan detaylı Modbus haritasını indirebilirsiniz.

<https://www.sevensensor.com/tr/indirme>

## 6. Sorun Giderme

Eğer SEVEN Termopil Piranometre çıkış sinyalleri yoksa veya hatalıysa, sensörünüz düzgün çalışmıyor demektir. Öncelikle kontrol etmeniz gereken bazı noktalar şunlardır;

1. Sensöre sağlanan 24V voltajın doğru olup olmadığı kontrol edilmelidir. (Güç LED göstergesi kontrol edilmelidir.)
2. Sensörün kablo bağlantılarının doğru yapıldığı kontrol edilmelidir.
3. Sensörün yapılandırmasının doğru olduğu kontrol edilmelidir.
4. Sensör haberleşmesinin olup olmadığı kontrol edilmelidir. (RX-TX LED göstergesi kontrol edilmelidir.)
5. Cam kubbeyi kir, buğulanma, çizikler veya yabancı cisimler açısından kontrol edilmelidir.
6. Sensörün bulunduğu konumda ışınım alımını engelleyen herhangi bir gölge veya engel olup olmadığını kontrol edilmelidir.
7. Sensörün montaj açısının kaymadığı kontrol edilmelidir.
8. Yukarıdaki sorunlardan biri değilse veya sorunu çözemiyorsanız, SEVEN Teknik Servisi ile iletişime geçebilirsiniz.

## 7. İletişim Bilgileri

Kurulum veya yapılandırma sırasında herhangi bir zorlukla karşılaşırsanız, lütfen bizimle iletişime geçmekten çekinmeyin.

**Adres** : Pınarçay OSB Mahallesi 11. Cadde, No: 35, Çorum Organize Sanayi Bölgesi 19200 Merkez / Çorum  
**Telefon** : +90 553 892 26 70 / +90 501 102 88 70  
**E-posta** : teknik@sevensensor.com  
**Web sitesi** : <https://www.sevensensor.com/tr>