

## Taşınabilir Toz Sensörü



Taşınabilir Toz Sensörü, GES sahalarında yerinde panel üzeri toz oranını ölçmek için SEVEN Sensör tarafından geliştirilen ve patent başvurusu yapılmış yenilikçi teknolojiye dayalı bir üründür.

### Ürün Bileşenleri

Kompakt bir mekanik yapıdan oluşan Taşınabilir Toz Sensörünün içerisinde lambalar, sensörler, elektronik kart ve LCD ekran bulunmaktadır.

### Çalışma Prensipleri

Taşınabilir Toz Sensörü, optik prensiplere göre ışığın yansıma ve saçılma özelliklerini kullanarak paneller üzerindeki toz oranını hesaplamaktadır. Bu hesaplama için öncelikle kullanıcı tarafından panel hücre rengi, panel üzerindeki toz rengi ve toz tonu gibi güneş paneli ve toz özelliklerine ait parametreler LCD ekran üzerinden sensöre girilir. Ardından, lambalar panel yüzeyine yüksek lümen değerinde stabil ışık yansıtır. Yansıyan ışık, mekanik yapı içerisinde bulunan yüksek hassasiyetli bir sensör tarafından algılanır ve ölçülür. Bu ışınım değerleri, entegre elektronik kart üzerindeki mikrodenetleyici tarafından okunur. Mikrodenetleyici içerisindeki gelişmiş yazılım bu verileri analiz eder ve toz oranını hesaplar. Hesaplanan toz oranı, sensörün entegre LCD ekranında dijital olarak kullanıcıya gösterilir.

### Kullanım Alanları

Taşınabilir Toz Sensörü, anlık ölçüm yapma özelliği sayesinde özellikle panel temizliği yapan firmalar için aranan çözümdür. Temizlik firmaları, anlık ve yerinde ölçümlerle GES sahalarının temizlik gereksinimlerini hızlı ve kolay bir şekilde belirleyebilirler. Ayrıca, GES sahasında sabit Toz Sensörü bulunmayan veya birden fazla GES sahası bulunan kullanıcılar için de uygun bir üründür.



## Avantajlar ve Özellikler

- Taşınabilirlik
- Ücretsiz Yazılım Güncelleme
- Anlık ve Panel Üzeri Hızlı Toz Ölçümü
- SEVEN Müşteri Desteği
- Kolay Veri Görüntüleme
- 2 Yıl Garanti veya 500 Saat Çalışma Süresi
- Patent Başvurusu Yapılmış Yenilikçi ve İleri Teknoloji

## Models

### 3S-SMS-P

Kirlenme Oranı	0% - 100%
Çözünürlük	0.1%
Sensör Belirsizliği	≤ 2%
Dijital Çıkış	RS485
Çalışma Sıcaklığı	-10°C ile +50°C
Çalışma Nem Aralığı	0 ... 90 % RH
Güç Beslemesi	12 V 24 Ah Lityum Batarya
Çalışma Süresi	3 saat
Batarya Şarj Süresi	3 saat
Taşınabilir Toz Sensörü Ölçüleri	Ø 280 mm x 180 mm (Ç x Y)
Taşınabilir Toz Sensörü Ağırlığı	4 kg
Batarya Kutusu Ölçüleri	220 mm x 232 mm x137 mm (G x U x Y)
Batarya Kutusu Ağırlığı	3.6 kg
Menşei	TÜRKİYE

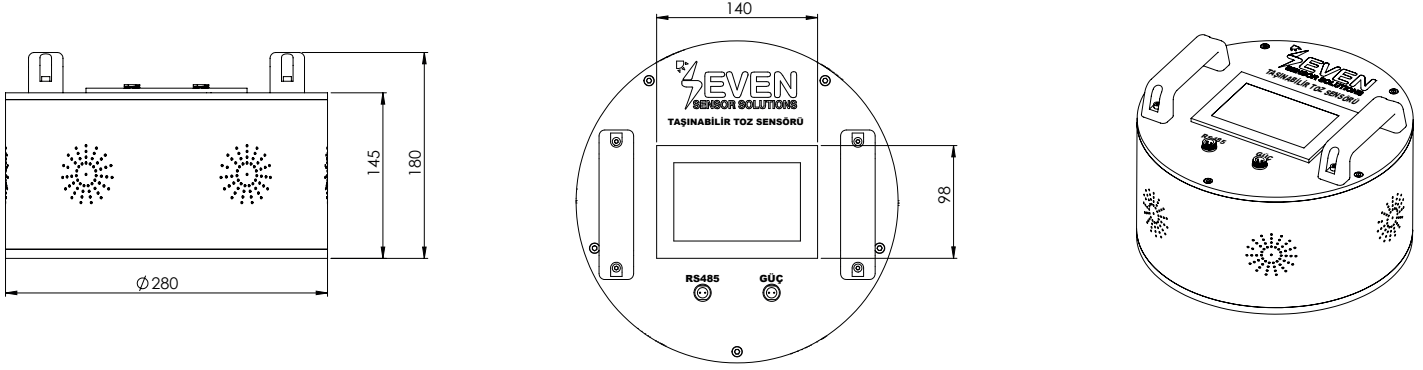
# 3S-SMS-P

Taşınabilir Toz Sensörü

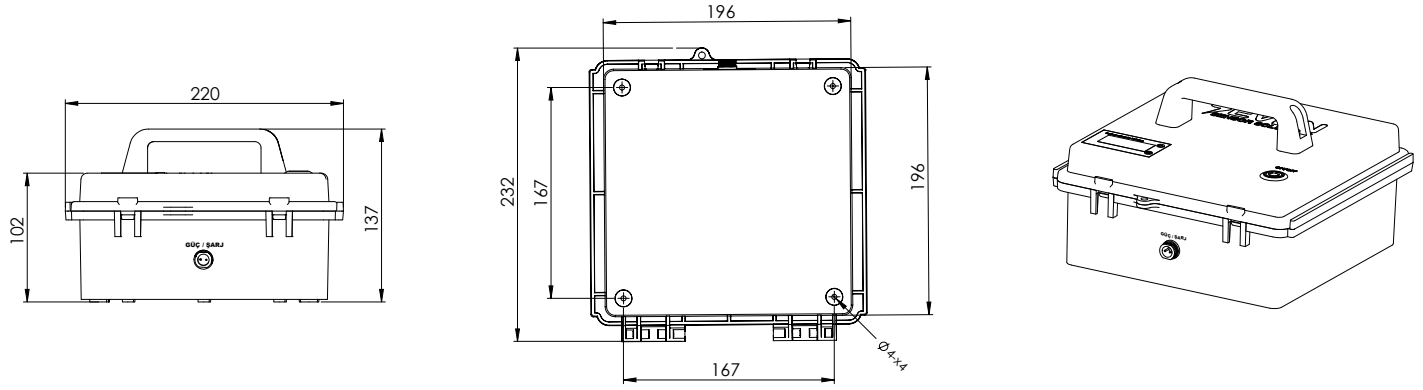


## Teknik Çizimler

### Taşınabilir Toz Sensörü



### Batarya Kutusu



**Not:** Tüm boyutlar mm cinsinden verilmiştir.

**NOT :** SEVEN önceden haber vermeksizin bu doküman üzerinde değişiklik yapma hakkına sahiptir.