

3S-WD-MB-H

Isıtmalı Rüzgar Yön Sensörü



Isıtmalı Rüzgar Yön Sensörü

SEVEN Isıtmalı Rüzgar Yön Sensörü, zorlu hava koşullarında güvenilir performans sağlamak üzere tasarlanmıştır. Özellikle hava sıcaklığının donma noktasına yaklaştığı ve buzlanmanın beklendiği ortamlarda, yatay rüzgar yönünün doğru şekilde ölçülmesini mümkün kılar.

Sensör içerisinde yer alan sıcaklık sensörü, ortamın hava sıcaklığını sürekli olarak ölçer. Sıcaklık belirli bir eşik değerinin altına düştüğünde, sensöre entegre edilmiş ısıtıcı devreye girerek sensörün donmaya karşı korunmasını sağlar. Bu sayede, rüzgar yönü ölçümleri kesintisiz ve doğru bir şekilde alınarak alıcı sistemlere iletilir.

Rüzgar yönünün algılanmasında, manyetik alan prensibiyle çalışan **Hall Etkisi Konum Sensörü** kullanılır. Bu sensör, rüzgar yönündeki değişiklikleri tespit ederek bunları elektriksel sinyallere dönüştürür.

SEVEN, çevresel ve endüstriyel uygulamalarda yüksek doğrulukta meteorolojik veri sağlamak amacıyla güvenilir ve kaliteli bileşenler kullanmaktadır.

Avantajlar ve Özellikler

- Yüksek Doğruluk
- Hızlı ve Kolay Kurulum
- Dayanıklı ve Güvenilir Mekanik Tasarım
- Ücretsiz Yazılım Güncellemesi
- SunSpec Uyumlu
- SEVEN Uzaktan Kurulum Hizmeti
- SEVEN Müşteri Desteği
- 2 Yıl Garanti

Teknik Özellikler

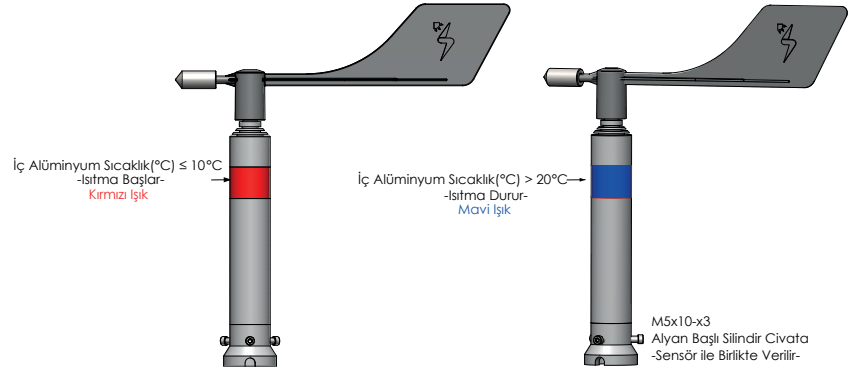
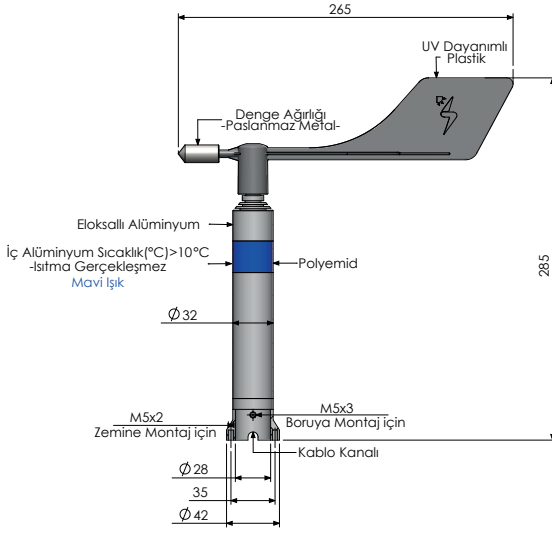
Sensör Tipi	Kanatla Çalışan Hall Etkisi Konum Sensörü
Ölçüm Aralığı	0-359,9°
Doğruluk	Ölçüm Değerinin $\pm 1\%$ 'i
Çözünürlük	0,1°
Başlangıç Hızı	1 m/sn
Veri Çıkışı	38400 Baud'a kadar RS485
İletişim Protokolü	Modbus RTU
Güç Kaynağı	18 ... 30 VDC (Önerilen 24 VDC)
Güç Tüketimi	Tipik olarak 24VDC'de; Isıtma Açıkken:1 A Isıtma Kapalıyken:53 mA
Kablo Uzunluğu & Özellikleri	1 m 3x2x0,22 mm ² - LI2Y(st)C11Y Kablo,UV Katkılı ve Hava Koşullarına Dayanımlı
Çalışma Sıcaklık Aralığı	-40°C ... +85°C
Çalışma Nem Aralığı	0 ... % 100 Bağıl Nem
Boyutlar	265 mm x 285 mm
Ağırlık	0,34 kg
IP Sınıfı	IP54
Gövde Malzemesi	Alüminyum ve Polyamid
Kanat Malzemesi	PA6GF4
Montaj Yöntemi	Boru veya Zemin Montajı
Standart	IEC 61724-1:2021 ile uyumludur
Isıtma Aralığı	Mavi Işık: Mavi Işık: 10°C < İç Alüminyum Sıcaklık (°C) (Isıtma Gerçekleşmez) Kırmızı Işık: İç Alüminyum Sıcaklığı $\leq 10^\circ\text{C}$ ise ısıtma başlar; 20°C'ye ulaştığında ise ısıtma durur.
Menşei	TÜRKİYE

Not: SEVEN önceden haber vermeksizin bu doküman üzerinde değişiklik yapma hakkına sahiptir.

3S-WD-MB-H

Isıtmalı Rüzgar Yön Sensörü

Teknik Çizimler



Not: Tüm boyutlar mm cinsindedir.