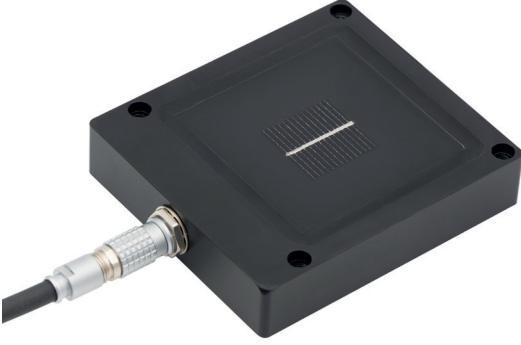


WPVS Referans Hücre



WPVS Referans Hücre, güneş panellerini test etmek için kullanılan, güneş simülatörlerinin ışınımını kalibre etmek için tasarlanmış SEVEN meteorolojik sensör serisinin bir parçasıdır. Güneş simülatörlerinin ışık huzmesinin zamansal kararlılığını veya tekdüzeliğini ölçmek için de (destekleyici ekipmanla birlikte) kullanılır. Referans hücreler IEC 60904-2 standardına göre üretilmektedir.

Güneş simülatörü ışınımını "güneş" birimleriyle ölçer, bir güneş birimi, 25 °C de, 1000 W/m² eşittir. Bu cihazın temel kullanım amacı, fotovoltaik hücrelerin standart koşullar altında kalibre edilmesidir. Ölçüm Cihazı, güneş ışınımı ve sıcaklık için analog çıkışlar sağlayan iki tür konnektör içerir. Standart hücreler M8 konnektör ile veri çıkışı sağlamaktadır. Özel talep üzerine EGG.0B.306.CLL model Lemo konnektörde kullanılmaktadır. Güneş hücresinin altında Pt1000 sıcaklık sensörü bulunmaktadır.

Spektral ışınım ile standart raporlama koşulları (SRC) altında gerçekleştirilmektedir. Testlerin tamamlanmasının ardından ISO/IEC 17025 akredite kalibrasyon sertifikası opsiyonel olarak verilmektedir.

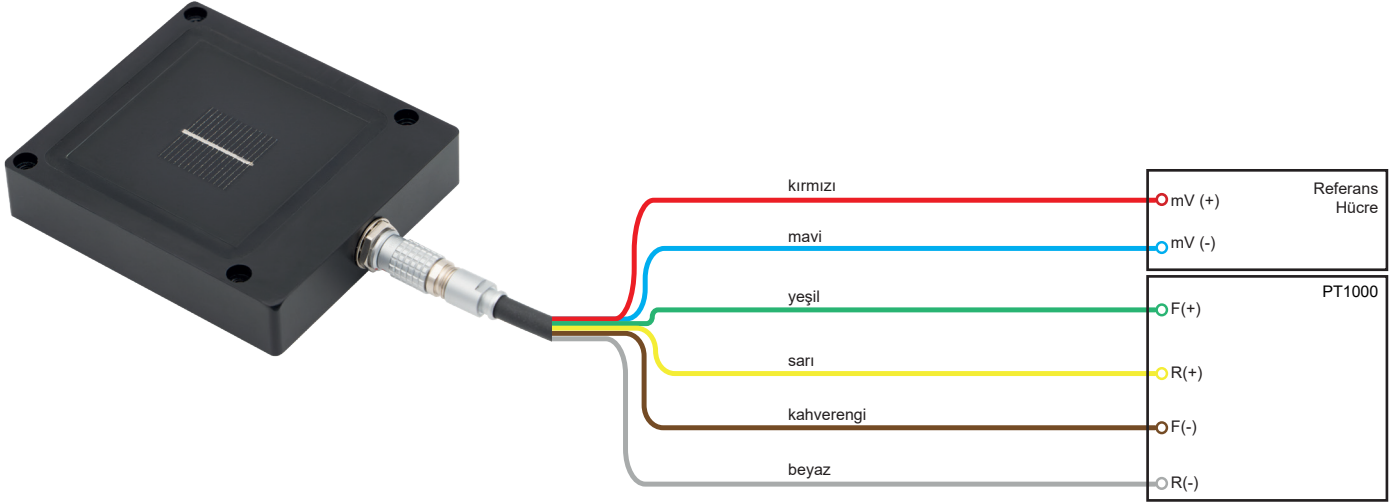
Avantajlar ve Özellikler

- A sınıfı uyumluluk
- PV Modülleri ile Benzer Yapı
- Hızlı ve Kolay Kullanım
- 5 Yıl Garanti
- SEVEN Müşteri Desteği
- Yüksek Hassasiyet

Teknik Özellikler

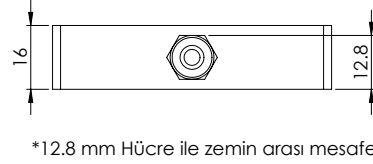
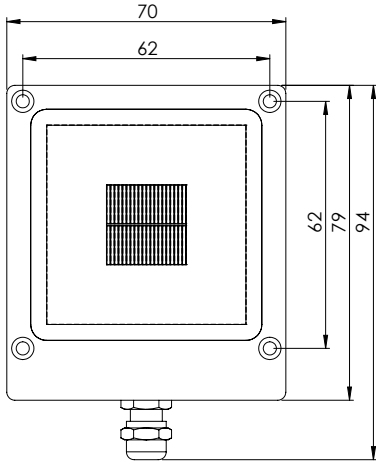
Özellik / Parametre	3S-WPVS-IV	3S-WPVS-L
Ölçülebilen Veriler	Işınım ve Hücre Sıcaklığı	
Hücre Tipi	Monokristal Silikon Referans Hücre (20 mm x 20mm)	
Işınım Sensör Çıkışı	mV (Entegre Hassas Şönt Direnç)	
Görüş Alanı	162°	
Hücre Sıcaklık Sensörü Tipi	EN 60751'e göre A Sınıfı PT1000 (4-Telli)	
Konnektör Bağlantı Biçimi	M8 Metal Rekor	Lemo EGG.0B.306.CLL
Kablo Bağlantısı	1 metre 2x2x0.22 mm LI2Y(St)C11Y-TP (UV ve Hava Koşullarına Dayanıklı)	
Kasa Boyutları	70 mm x 79 mm x 16 mm	
Ağırlık	250,8 gr	
IP Sınıfı	IP68	
Kasa Gövde Malzemesi	Eloksal Kaplı Alüminyum	
Standart	IEC 60904-2	
Kalibrasyon	Her bir sensör, Almanya'daki ISFH Enstitüsü tarafından kalibre edilmiş bir referans hücre kullanılarak IEC 60904-2 ve IEC 60904-4 standartlarına göre AAA Sınıfı Güneş Similatörü altında kalibre edilir.	
Menşei	TÜRKİYE	

Kablo Bağlantıları

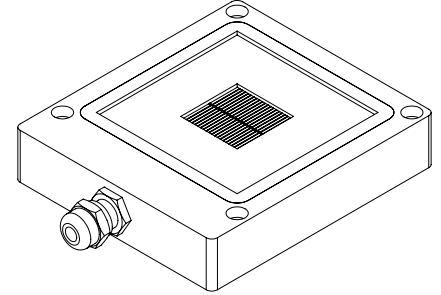


Teknik Çizimler

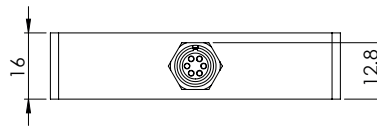
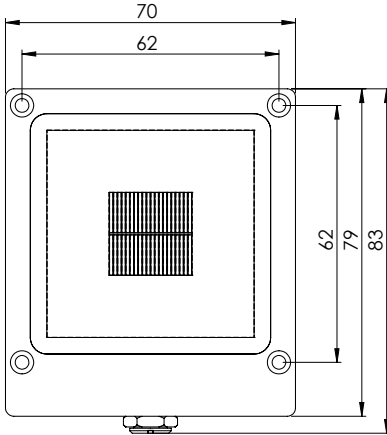
3S-WPVS-IV



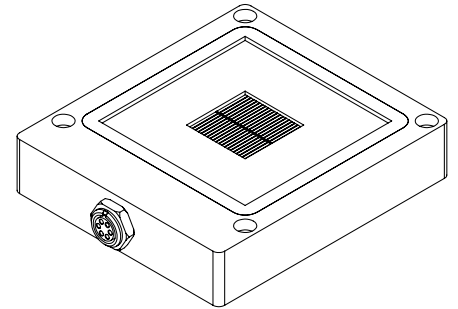
*12.8 mm Hücre ile zemin arası mesafe



3S-WPVS-L



*12.8 mm Hücre ile zemin arası mesafe



Not: Tüm ölçüler mm cinsindedir.