



3S-WS

3S-WS Rüzgar Hız Sensörü

KULLANICI KILAVUZU

KULLANICI KILAVUZU İÇİNDEKİLER

1. Giriş	2
2. Rüzgar Hız Sensörü Kurulumu	3
2.1. Paket Kontrolü.....	3
2.2. Saha Gereksinimleri ve Dikkat Edilmesi Gereken Hususlar	3
2.3. Yanlış Montaj Örneği.....	5
2.4. Kurulum.....	5
2.4.1. Boruya Montaj.....	5
2.4.2. Zemine Montaj.....	6
2.5. Kontrol ve Bakım.....	7
2.6. Atık Bertarafı.....	7
3. Kablo Bağlantıları	7
3.1. Rüzgar Hız Sensörü (3S-WS-PLS).....	7
3.2. Rüzgar Hız Sensörü (3S-WS-MB).....	8
3.3. Rüzgar Hız Sensörü (3S-WS-I).....	9
4. Yapılandırma ve Haberleşme	10
4.1. 3S-WS Yapılandırma Aracı	11
4.2. Modbus Haritası.....	11
5. İletişim Bilgileri	11

1. Giriş

Rüzgar Hız Sensörü, PV santraller ve Meteorolojik istasyonlar gibi çevresel ve endüstriyel uygulamalar için dijital veya analog arayüze sahip profesyonel ve akıllı ölçüm sensörlerini içeren SEVEN meteorolojik sensör ürün ailesinin bir parçasıdır. Yatay rüzgar hızını ölçmek için kullanılan bir ölçüm vericisidir.



Görsel 1 - Alüminyum Rüzgar Hız Sensörü



Görsel 2 - Plastik Rüzgar Hız Sensörü

Ölçülen yatay rüzgar hızı verileri, giriş gereksinimlerine bağlı olarak veri kaydedicilere ve alıcı ünitelere analog veya dijital çıkış sinyalleri şeklinde iletilir.

SEVEN ürünleri, çevresel ve endüstriyel uygulamalarda doğru meteorolojik bilgi sağlamak amacıyla güvenilir ve yüksek kaliteli bileşenler kullanır. PV santral ve Meteoroloji izleme sistemlerinin gereksinimlerine uygun olarak özel olarak tasarlanmıştır.

Ürün kodları ile birlikte ürün listesi Tablo 1'de verilmiştir.



Not: SEVEN, önceden bildirimde bulunmaksızın bu belgenin tamamında değişiklik yapma hakkını saklı tutar.

Tip	Ürün Kodu	Gövde Malzemesi	Çıkış
1	3S-WS-PLS-A	Alüminyum	Pulse
2	3S-WS-MB-A	Alüminyum	Modbus RTU
3	3S-WS-I-A	Alüminyum	Analog (4-20 mA)
4	3S-WS-PLS-P	Plastik (ASA)	Pulse
5	3S-WS-MB-P	Plastik (ASA)	Modbus RTU
6	3S-WS-I-P	Plastik (ASA)	Analog (4-20 mA)

Tablo 1 - Ürün Listesi ve Ürün Kodları

3S-WS-PLS-A	3S-WS-MB-A	3S-WS-I-A
3S-WS-PLS-P	3S-WS-MB-P	3S-WS-I-P

Görsel 3 - Ürün Modelleri

2. Rüzgar Hız Sensörü Kurulumu



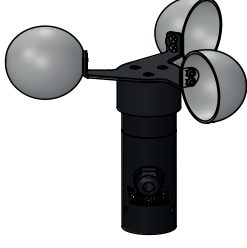

Kurulumdan önce tüm bileşenlerin düzgün çalıştığından emin olmak için sistemin yer seviyesinde çalıştırılarak test edilmesi önerilir. Kurulum adımlarının ilerleyişini gösteren genel bir şema aşağıda verilmiştir.



Görsel 3 – Kurulum Süreci

2.1. Paket Kontrolü

Ürün teslim alındığında, paket içeriğinin eksiksiz olup olmadığı dikkatlice kontrol edilmelidir. Bileşenlerden herhangi biri eksik, hasarlı veya kusurlu ise SEVEN Sensör Çözümleri ile iletişime geçilmelidir.

Plastik Rüzgar Hız Sensörü	
	
Plastik Rüzgar Hız Sensörü	M4x10mm Silindir Başlı Alyan Civata
Adt:1	Adt:2
Alüminyum Rüzgar Hız Sensörü	
	
Alüminyum Rüzgar Hız Sensörü	M5x10mm Silindir Başlı Alyan Civata
Adt:1	Adt:3

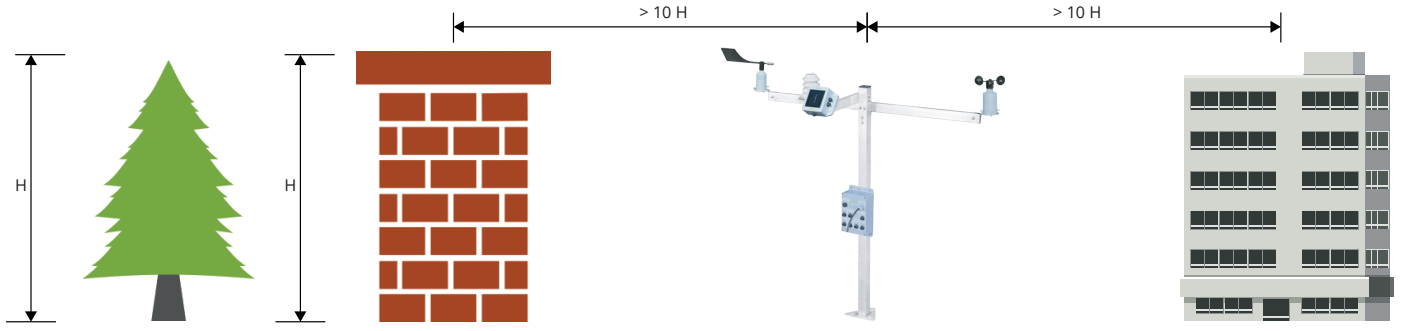
Görsel 4 – Paket İçeriği Listesi



Not: Teslim alınan malzemenin miktarı ve içeriği, müşterinin onaylanmış siparişine bağlı olarak farklılık gösterebilir.

2.2 Saha Gereksinimleri ve Dikkat Edilmesi Gereken Hususlar

Her saha farklıdır ve kendine özgü zorlukları vardır. Bu nedenle ürün kurulumu her sahada farklılık gösterebilir. Öncelikle ürünün nereye kurulacağına karar verilmelidir. Rüzgar Hız Sensörü; engellerden ve yerel topoğrafyadan etkilenebilir. Bu nedenle Rüzgar Hız Sensörü, herhangi bir engelin yüksekliğinin en az 10 katı mesafeden daha yakına yerleştirilmemelidir.

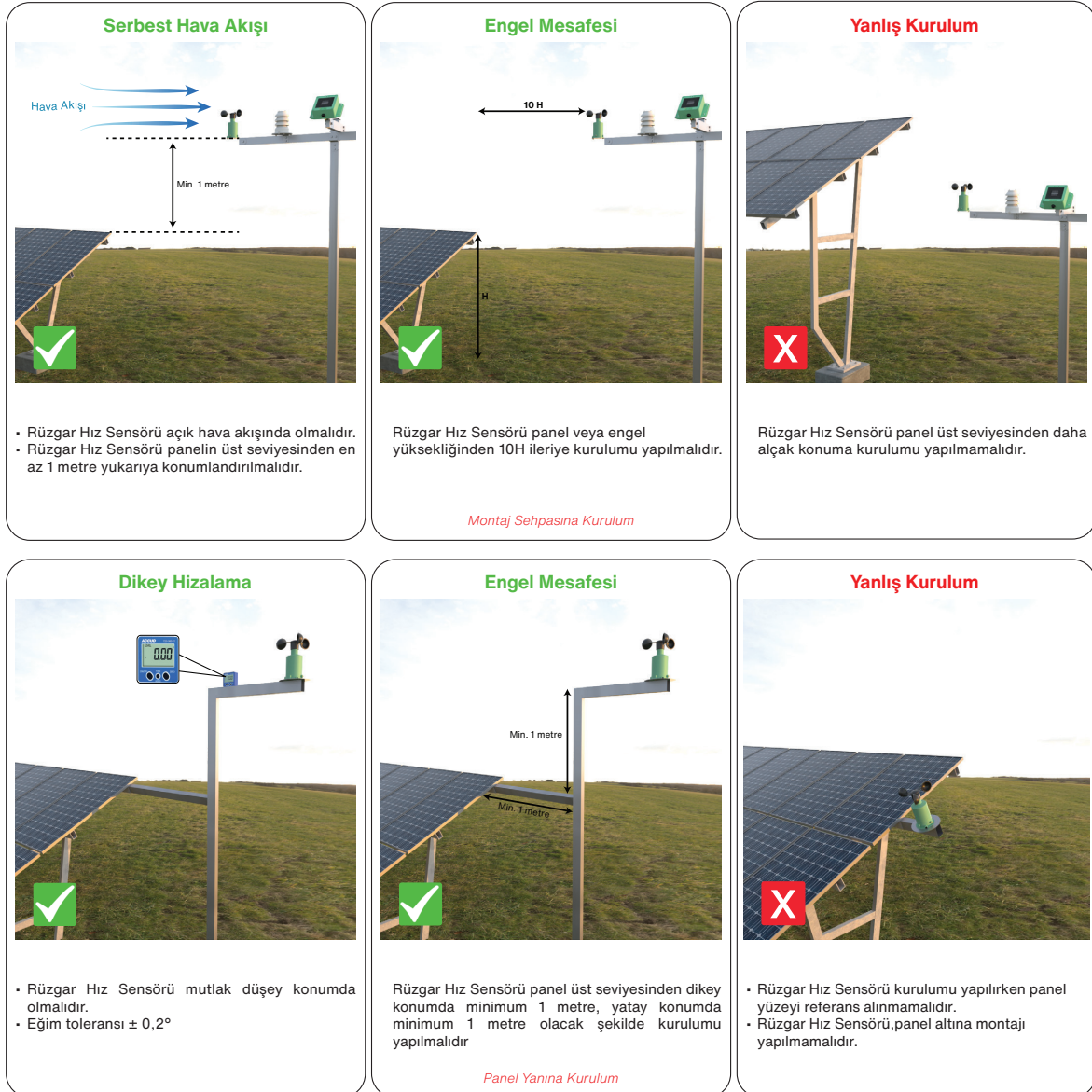


Görsel 5 – Kurulum Yeri Seçimi

Rüzgar Hız Sensörü bir çatıya monte edilecekse, tercihen binanın hâkim rüzgâr yönü tarafına monte edilmelidir. Sensör mutlak düşey ekseninde olmalıdır.

Sahada Doğru ve Yanlış Kurulum

Sahalarda rüzgar hız sensörünün doğru ölçüm yapabilmesi için kurulumun açık hava akışına uygun, engellerden yeterli uzaklıkta, panel üst seviyesinin üzerinde ve düşey hizalama dikkate alınarak yapılması gerekmektedir. Panel altı, düşük seviye veya hatalı referans noktasına yapılan montajlar ise yanlış kurulum olarak değerlendirilir. Rüzgar Hız Sensörünün doğru ve yanlış saha kurulumuna ilişkin örnekler Görsel 6'da verilmiştir.



Görsel 6 - Sahada Doğru ve Yanlış Kurulum

2.3. Kurulumda Kullanılacak Malzemelerin Hazırlanması

Kurulum sırasında gerekli malzemeler SEVEN tarafından sağlanır. Kullanıcının yalnızca aşağıdaki el aletlerini ve kişisel koruyucu donanımı hazırlaması gerekir.

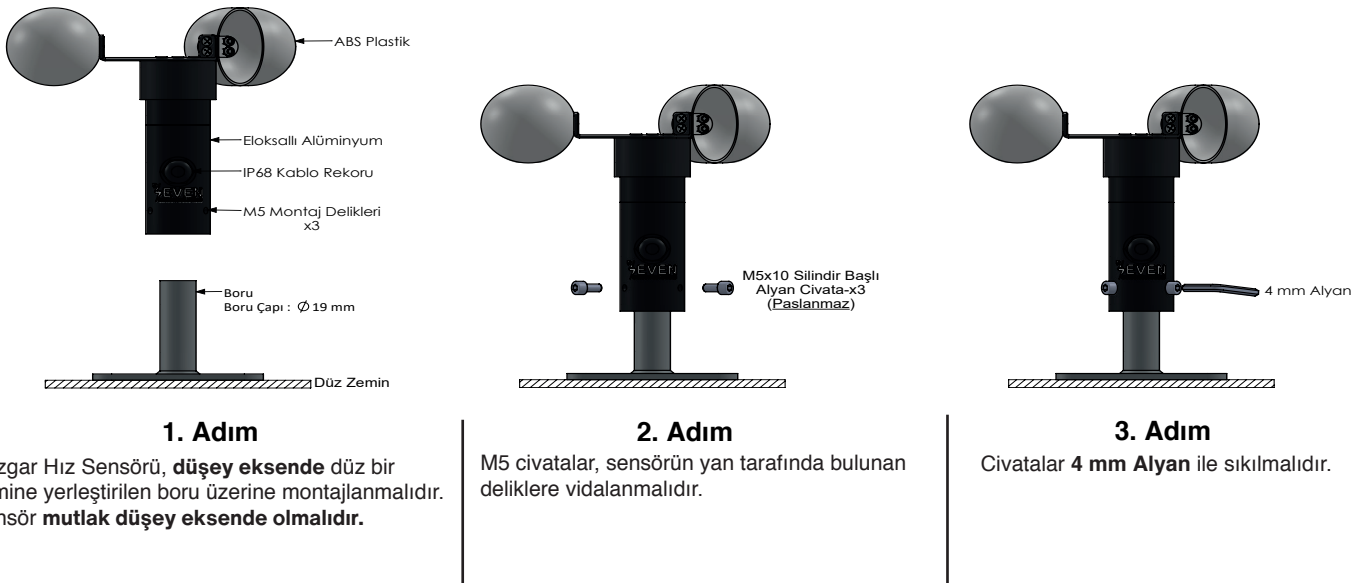
Malzemeler		
		
Eldivenler	Metre	Matkap
		
3 mm - 4 mm Alyan	Su terazisi	Dijital Kumpas

Görsel 7 – Kurulumda Kullanılacak Malzemeler

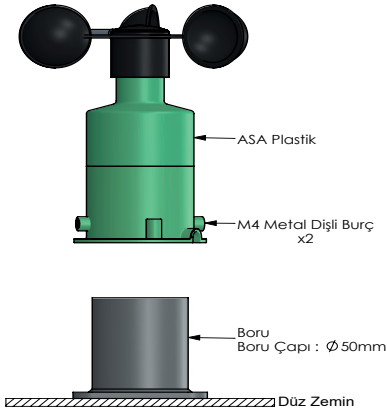
2.4. Kurulum

3S-WS Rüzgar Hız Sensörü, “Tak & Çalıştır (Plug & Run)” prensibine göre tasarlanmıştır. Kurulum, SEVEN’in talimatları izlenerek yetkili/kalifiye bir personel tarafından kolayca tamamlanabilir.

2.4.1. Boruya Montaj

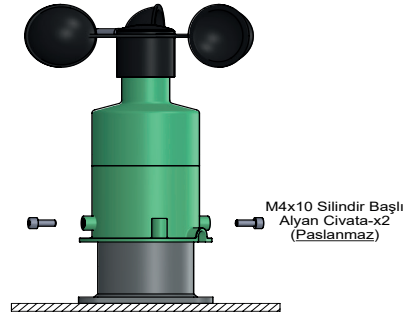


Görsel 8 - Alüminyum Rüzgar Hız Sensörü Boru Bağlantısı



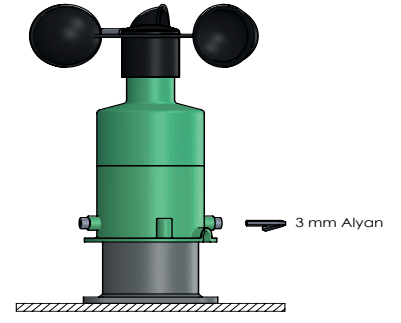
1. Adım

Rüzgar Hız Sensörü, **düşey eksen**de düz bir zemine yerleştirilen boru üzerine montajlanmalıdır. Sensör **mutlak düşey eksen**de olmalıdır.



2. Adım

M4 civatalar, sensörün yan tarafında bulunan deliklere vidalanmalıdır.

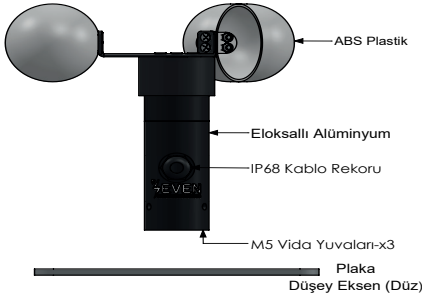


3. Adım

Civatalar **3 mm Alyan** ile sıkılmalıdır.

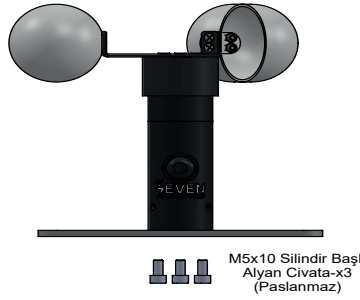
Görsel 9 - Plastik Rüzgar Hız Sensörü Boru Bağlantısı

2.4.2. Zemine Montaj



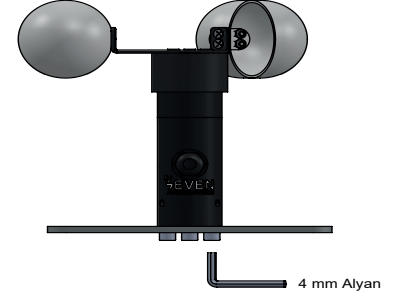
1. Adım

Rüzgar Hız Sensörü, **düşey eksen**de düz bir zemin üzerine yerleştirilen plaka üzerine montajlanmalıdır. Sensör **mutlak düşey eksen**de olmalıdır.



2. Adım

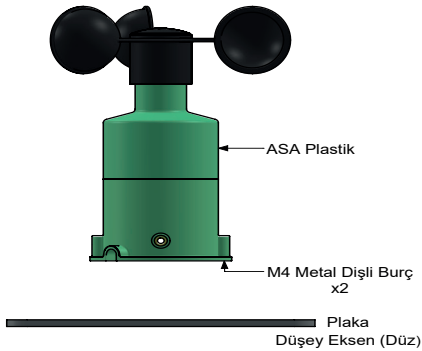
M5 civatalar, sensörün alt tarafındaki deliklere vidalanmalıdır.



3. Adım

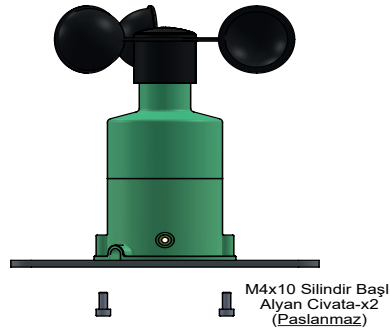
Civatalar **4 mm Alyan** ile sıkılmalıdır.

Görsel 10 - Alüminyum Rüzgar Hız Sensörü Zemin Bağlantısı



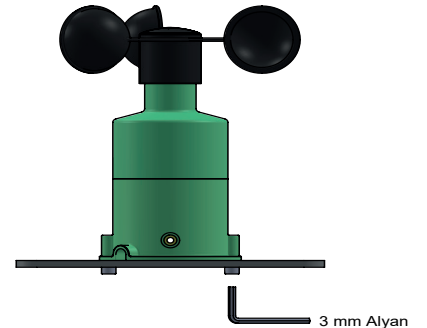
1. Adım

Rüzgar Hız Sensörü, **düşey eksen**de düz bir zemin üzerine yerleştirilen plaka üzerine montajlanmalıdır. Sensör **mutlak düşey eksen**de olmalıdır.



2. Adım

M4 civatalar, sensörün alt tarafındaki deliklere vidalanmalıdır.



3. Adım

Civatalar **3 mm Alyan** ile sıkılmalıdır.

Görsel 11 - Plastik Rüzgar Hız Sensörü Zemin Bağlantısı

2.5. Kontrol ve Bakım

Bağlantıların sıklığı, kablo izolasyonları, sensör ve pano bütünlüğü düzenli olarak kontrol edilmelidir. Kutularda yer alabilecek nem, korozyon veya haşere belirtileri; gevşek kablolar ve mekanik bağlantılardaki malzeme deformasyonları gibi potansiyel sorunlara karşı periyodik muayene yapılmalıdır.



Not: Bağlantı elemanları için vida sabitleyici (thread-locking) sıvı kullanılmasını öneririz.

IEC 61724-1:2021'e göre, izleme sistemi en az yılda bir kez ve tercihen daha sık aralıklarla kontrol edilmelidir.

2.6. Atık Bertarafı



Ürünün ayrıştırılmış atık bertarafını kapsayan Avrupa Birliği düzenlemelerine tabi olduğunu göstermektedir. Bu, hem ürünün kendisi hem de aynı sembolü taşıyan aksesuarlar için geçerlidir. Bu tür ürünlerin ayrıştırılmamış evsel atık olarak bertaraf edilmesi yasaktır.

3. Kablo Bağlantıları

Rüzgar Hız Sensörlerinin besleme gerilimi 12 - 30 V DC aralığındadır. Sistemin **24 V besleme gerilimi** ile çalıştırılması tavsiye edilir. Rüzgar Hız Sensörünün haberleşme ve güç kablosu, AC/DC (yüksek gerilim/güç) kablolarından her zaman ayrı hatlara döşenmelidir.



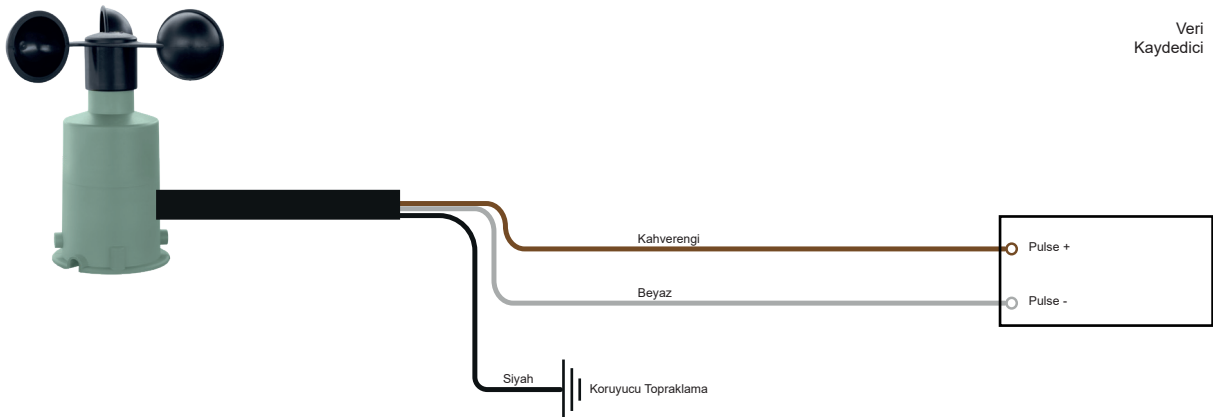
Not: SEVEN sensörlerinin kurulumu ve elektriksel bağlantıları, yalnızca yetkili bir elektrik teknisyeni/mühendisi tarafından gerçekleştirilmelidir.

3.1. Rüzgar Hız Sensörü (3S-WS-PLS)

Rüzgar Hız Sensörü rüzgâr hızını reed röle çıkışı üzerinden m/s biriminde ölçmek üzere tasarlanmıştır. Rüzgar Hız Sensörü; SEVEN Işınım Sensörleri, Sensor Kutu modelleri ve pulse (darbe) sinyal girişini destekleyen tüm veri kaydediciler (data logger) veya alıcı birimlerle tam uyumlu çalışmaktadır.

Güç & Haberleşme için Kablo Bağlantı Dağılımı

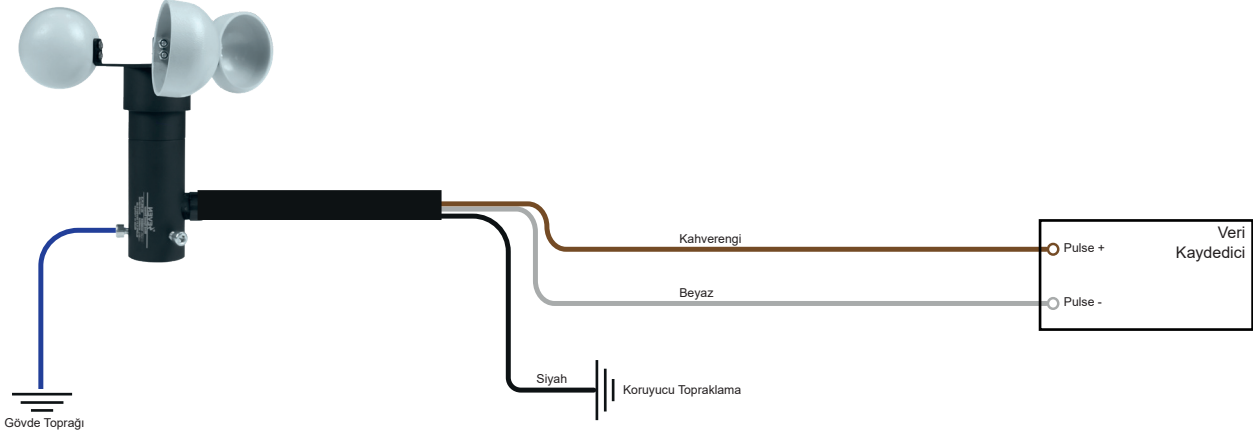
Pulse (+)	Kahverengi
Pulse (-)	Beyaz
Koruyucu Topraklama	Siyah



Görsel 12 - 3S-WS-PLS-P Güç & Haberleşme için Kablo Bağlantı Dağılımı

Güç & Haberleşme için Kablo Bağlantı Dağılımı

Pulse (+)	Kahverengi
Pulse (-)	Beyaz
Koruyucu Topraklama	Siyah
Gövde Toprağı	Müşteri tarafından temin edilir



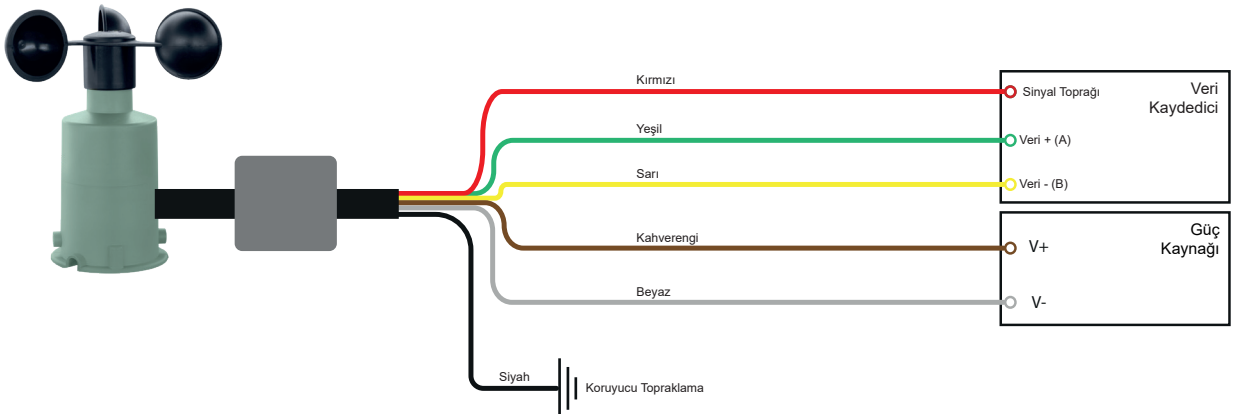
Görsel 13 - 3S-WS-PLS-A Güç & Haberleşme için Kablo Bağlantı Dağılımı

3.2. Rüzgar Hız Sensörü (3S-WS-MB)

Rüzgar Hız Sensörü; yapılandırma, haberleşme ve ürün yazılımı güncellemeleri için elektriksel olarak izole edilmiş, yarı çift yönlü, 3 telli RS485 arayüzüne sahiptir.

Güç & Haberleşme için Kablo Bağlantı Dağılımı

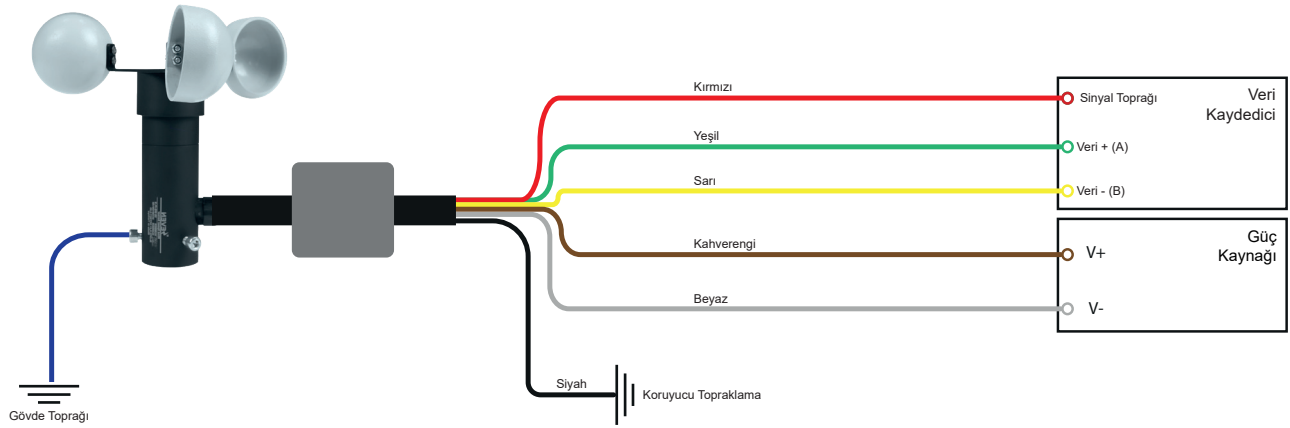
Sinyal Toprağı	Kırmızı
RS485 A / Veri (+)	Yeşil
RS485 B / Veri (-)	Sarı
Güç (+)	Kahverengi
Güç (-)	Beyaz
Koruyucu Topraklama	Siyah



Görsel 14 - 3S-WS-MB-P Güç & Haberleşme için Kablo Bağlantı Dağılımı

Güç & Haberleşme için Kablo Bağlantı Dağılımı

Sinyal Toprağı	Kırmızı
RS485 A / Veri (+)	Yeşil
RS485 B / Veri (-)	Sarı
Güç (+)	Kahverengi
Güç (-)	Beyaz
Koruyucu Topraklama	Siyah
Gövde Toprağı	Müşteri tarafından temin edilir

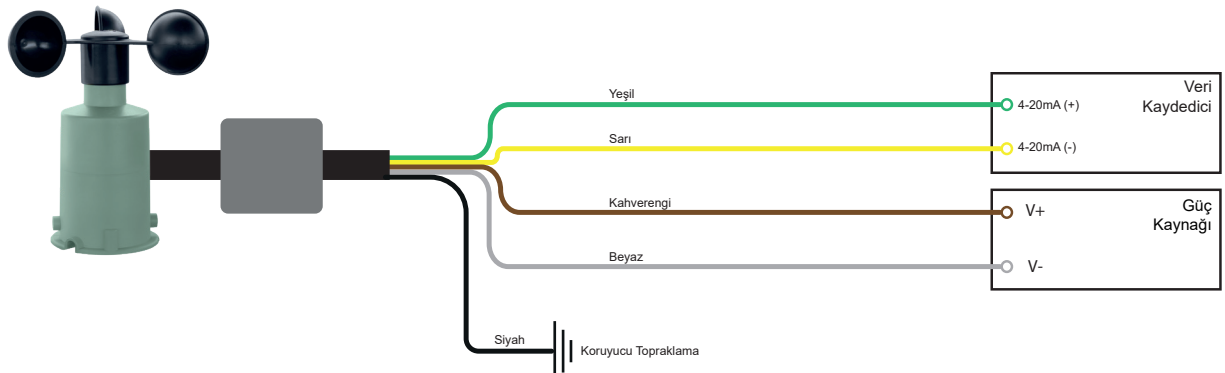


Görsel 15 - 3S-WS-MB-A Güç & Haberleşme için Kablo Bağlantı Dağılımı

3.3. Rüzgar Hız Sensörü (3S-WS-I)

Güç & Haberleşme için Kablo Bağlantı Dağılımı

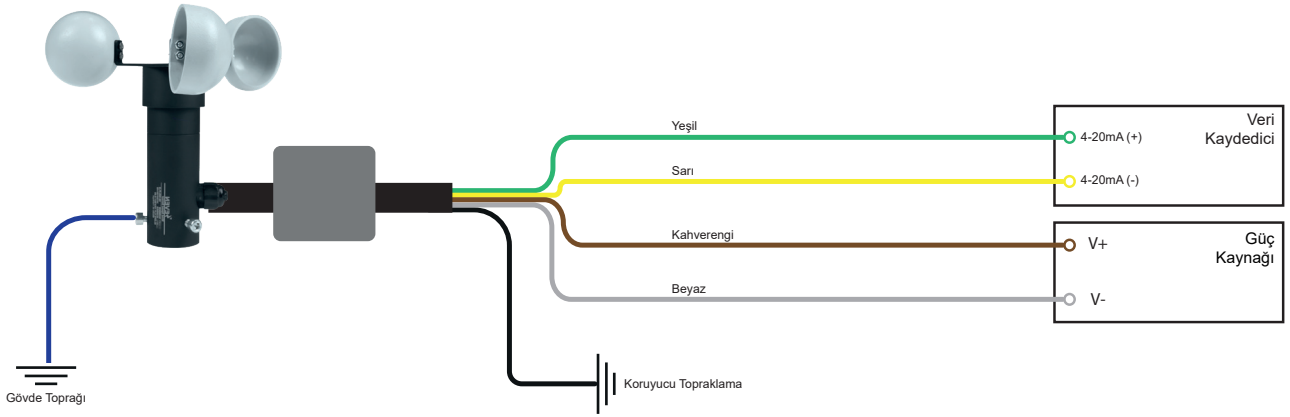
4-20 mA (+)	Yeşil
4-20 mA (-)	Sarı
Güç (+)	Kahverengi
Güç (-)	Beyaz
Koruyucu Topraklama	Siyah



Görsel 16 - 3S-WS-I-P Güç & Haberleşme için Kablo Bağlantı Dağılımı

Güç & Haberleşme için Kablo Bağlantı Dağılımı

4-20 mA (+)	Yeşil
4-20 mA (-)	Sarı
Güç (+)	Kahverengi
Güç (-)	Beyaz
Koruyucu Topraklama	Siyah
Gövde Toprağı	Müşteri tarafından temin edilir



Görsel 17 - 3S-WS-I-A Güç & Haberleşme için Kablo Bağlantı Dağılımı

4–20 mA sensör yapılandırma bilgilerinizi veri kaydedicinize aşağıdaki şekilde giriniz.

Çalışma Parametresi

Alt Sınır	0,9 m/s
Üst Sınır	60 m/s
Başla mA	4 mA
Son mA	20 mA

4. Yapılandırma ve Haberleşme

Modbus Rüzgar Hız Sensörü doğru şekilde kurulduktan ve bağlandıktan sonra, sensör otomatik olarak ölçüm yapmaya başlar.

Aşağıdaki noktalara dikkat edilmelidir:

- 3S- WS Yapılandırma Aracı ile Rüzgar Hız Sensörüne ölçüm testi yapılmalı ve sahada doğru çalışıp çalışmadığı kontrol edilmelidir.
- Bir ağ üzerinde birden fazla Modbus Cihazı çalıştırılıyorsa, her cihaza benzersiz bir cihaz kimliği atanmalıdır.



Not: 3S-WS Yapılandırma Aracı, 3S-WS-MB Rüzgar Hız Sensörü modeli için kullanılır.

4.1. 3S-WS Yapılandırma Aracı

3S-WS-MB Yapılandırma Aracı, Modbus Rüzgar Hız Sensörü'nün haberleşmesini test etmek ve Modbus parametrelerini ayarlamak için kullanılan bir yazılım aracıdır. Ayrıca, Modbus Rüzgar Hız Sensörü'nün yazılımını (software) güncellemek için de kullanılabilir.

Yapılandırma ve test işlemleri için seri COM portu olarak ayarlanmış bir Windows® PC, 3S-WS-MB Konfigürasyon Aracı yazılımı ve USB'den RS485'e Dönüştürücü gereklidir.

Daha fazla detay için 3S-WS-MB Konfigürasyon Aracı Kullanıcı Kılavuzunu kontrol edebilirsiniz.

https://www.sevensensor.com/files/d/tr/3S-WS_Yapilandirma_Araci.pdf

4.2. Modbus Haritası

Modbus Rüzgar Hız Sensörüne ait verilerin veri kaydedici gibi sistemler tarafından okunabilmesi için gerekli Modbus adresleri aşağıdaki tabloda belirtilmiştir.

ID-Dec	ID-Hex	Veri	Ölçüm Aralığı	Çözünürlük	Açıklama
30053	0x35	Rüzgar Hız	0,9 - 60 m/s	0,1 m/s	Yatay Rüzgar Hızı

Tablo 2 - Modbus Adresleri ve Özellikleri



Not: Yukarıdaki tabloda, Rüzgar Hız Sensörü Yazılım-3 versiyonu için kullanıcı tarafından takip edilmesi gereken adres belirtilmiştir. Belirtilen Modbus adresi dışında kalan diğer yazılım versiyonuna ait Modbus ve SunSpec adreslerine, bu adreslerin yazılımsal özelliklerine veya elinizde farklı bir yazılım versiyonu bulunması durumunda detaylı Modbus haritasına aşağıdaki bağlantıdan ulaşabilirsiniz.

<https://www.sevensensor.com/tr/indirme>

5. İletişim Bilgileri

Kurulum veya yapılandırma sırasında herhangi bir sorunla karşılaşırsanız lütfen bizimle iletişime geçmekten çekinmeyin.

Adres	Pınarçay OSB Mah. Organize San. Tesisleri 11. Cad. No:35 Merkez / Çorum
Telefon	+90 553 892 26 70 / +90 501 102 88 70
E-Posta	teknik@sevensensor.com
Web Site	www.sevensensor.com/tr